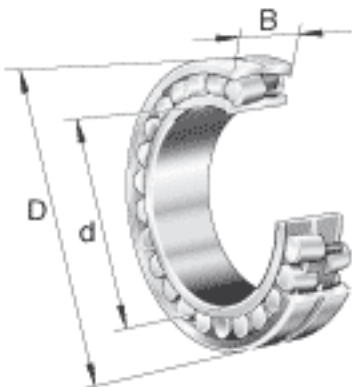
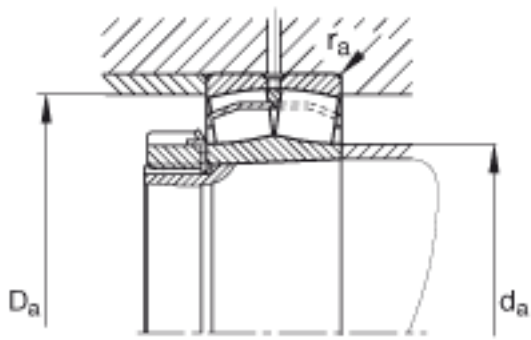
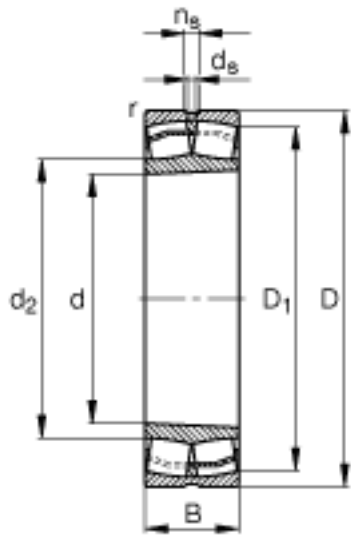


FAG 23128-E1A-K-M参数

尺寸	d	140	mm	-
	D	225	mm	-
	B	68	mm	-
	D ₁	201	mm	-
	D _{a max}	213	mm	-
	d _{a min}	152	mm	-
	d _s	4.8	mm	-
	n _s	9.5	mm	-
	r _{a max}	2.1	mm	-
	r _{min}	2.1	mm	-
重量	m	7780	g	质量
基本额定载荷	C _r	760000	N	基本额定动载荷，径向
计算系数	e	0.27		-
	Y ₁	2.49		-
	Y ₂	3.71		-
基本额定载荷	C _{0r}	1010000	N	基本额定静载荷，径向
计算系数	Y ₀	2.43		-
极限转速	n _G	3000	r/min	极限转速
参考转速	n _B	1960	r/min	参考速度
疲劳极限载荷	C _{ur}	88000	N	疲劳极限载荷，径向

FAG 23128-E1A-K-M图片





参考资料:<http://www.sozhou.com/p/3e16204a.html>