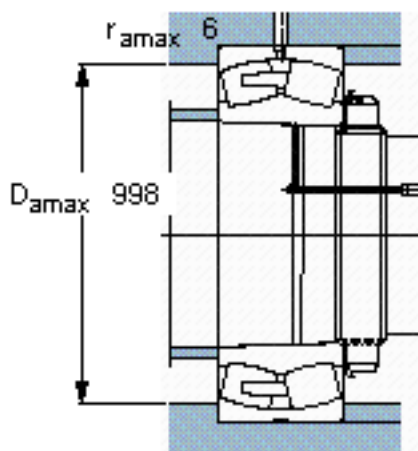
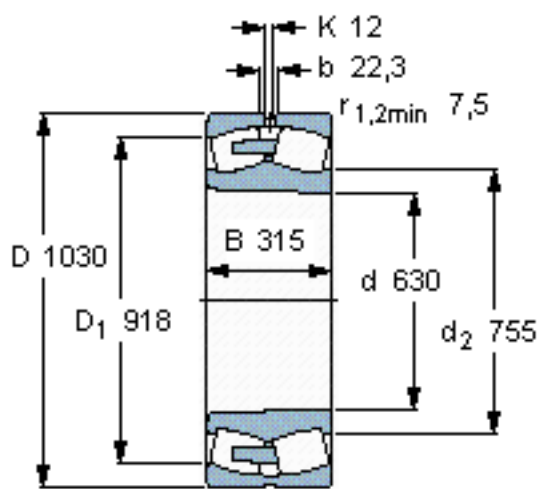


SKF 231/630 CAK/W33 *参数

| | | | | |
|--------|-------------|-------------------|-------|-----|
| 主要尺寸 | d | 630 | mm | - |
| | D | 1030 | mm | - |
| | B | 315 | mm | - |
| 基本额定载荷 | C | 12000000 | N | 动载荷 |
| | C_0 | 20800000 | N | 静载荷 |
| 疲劳载荷极限 | P_u | 1220000 | N | - |
| 额定转速 | 参考转速 | 260 | r/min | - |
| | 极限转速 | 530 | r/min | - |
| 重量 | 重量 | 1015000 | g | - |
| 型号 | * SKF 探索者轴承 | 231/630 CAK/W33 * | - | - |

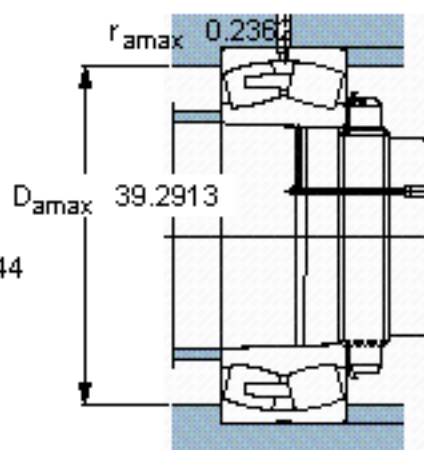
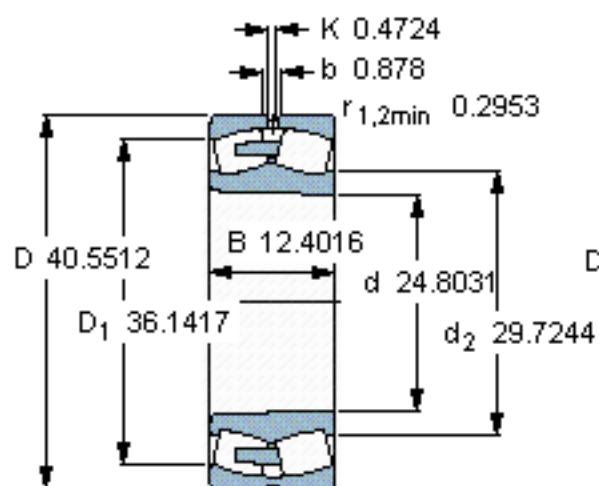
SKF 231/630 CAK/W33 *图片



计算系数
e 0,3
Y₁ 2,3
Y₂ 3,4
Y₀ 2,2

圆锥孔，圆锥
1: 12

参考资料:<http://www.sozhou.com/p/3d864ea1.html>



计算系数

e 0,3

Y_1 2,3

Y_2 3,4

Y_0 2,2

圆锥孔，圆锥

1: 12