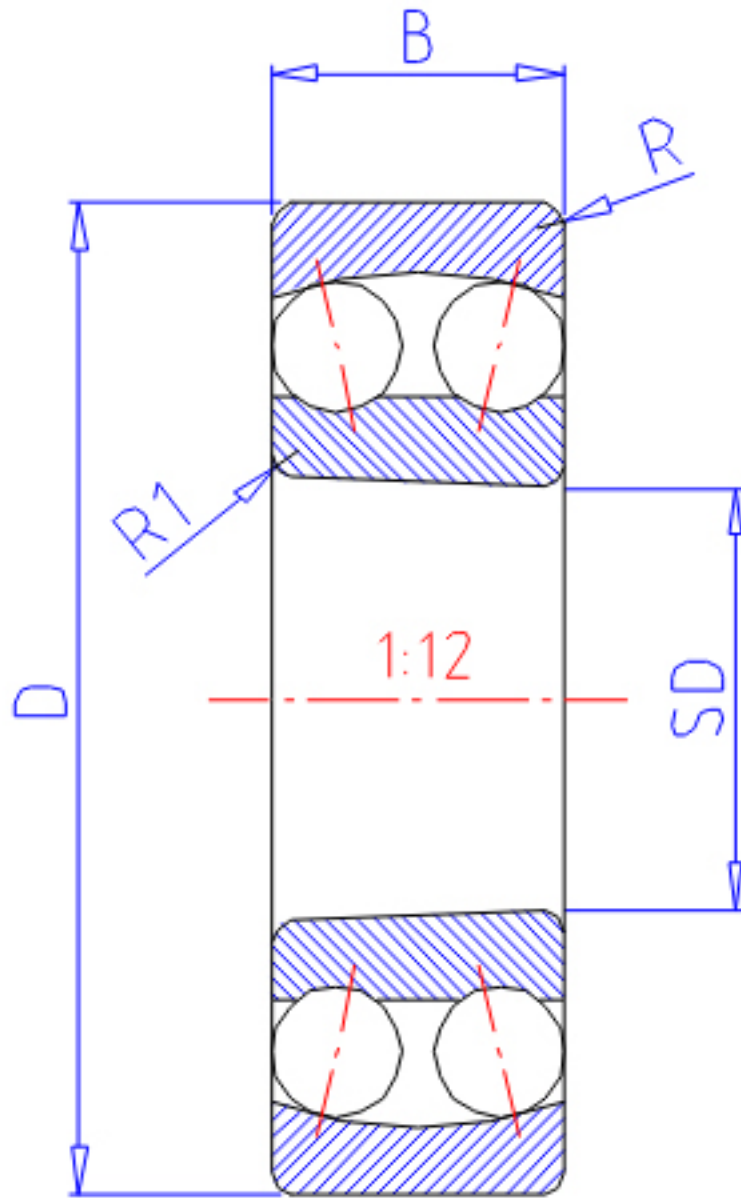


### NTN 1306SK参数

主要尺寸	SD	30	mm	-
	D	72	mm	外径
	B	19	mm	宽度
	R	1.1	mm	(最小)
	R1	0.6	mm	(最小)
型号	ORDER	1306SK		型号
基本额定载荷	CR	21400	N	动载荷
	COR	6300	N	静载荷
	CRF	2190	kgf	动载荷
	CORF	645	kgf	静载荷
极限转速	LSG	8500	r/min	脂润滑
	LSO	11000	r/min	油润滑
重量	MASS	390	g	重量
安装尺寸	DA1	36.5	mm	(最小)
	DA	65.5	mm	(最大)
常数	E	0.26		常数
轴向载荷系数	Y1	2.4		-
	Y2	3.7		-
	Y0	2.5		-

### NTN 1306SK图片



参考资料:<http://www.sozhou.com/p/3d846c76.html>

