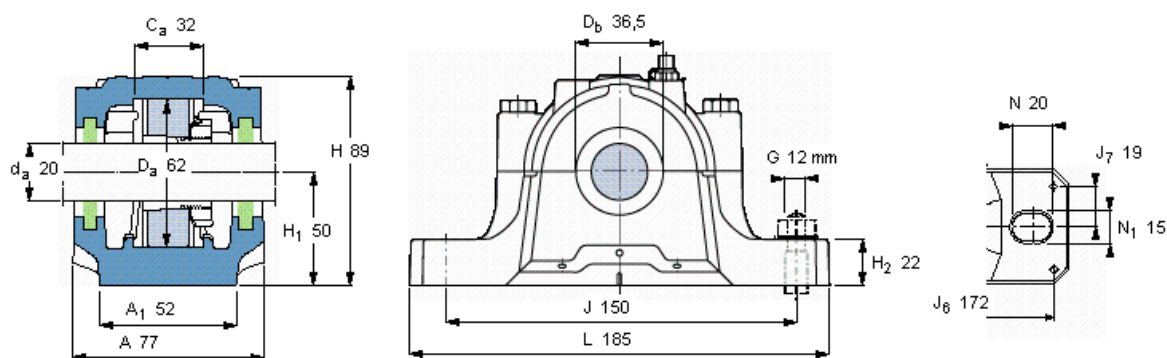


SKF SNL 506-605参数

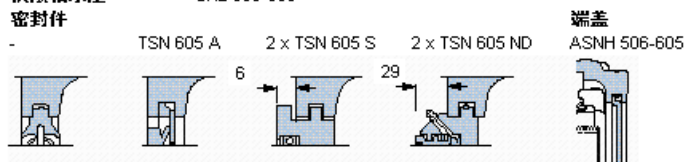
轴	d_a	20	mm	-
适用的轴承	适用的轴承	1305 K	-	-
	适用的轴承	2305 K	-	-
	适用的轴承	-	-	-
	球面滚子轴承	-	-	-
	适用的轴承	-	-	-
主要尺寸	A	77	-	-
	L	185	-	-
	H	89	-	-
	H_1	50	-	-
重量	重量	2000	g	-
型号	轴承座	SNL 506-605	-	-

SKF SNL 506-605图片



订货型号 仅限轴承座 密封件

SNL 506-605



有帽螺栓

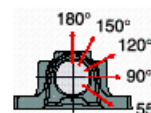
尺寸 [毫米]	M 10x40
推荐的紧固 扭矩 [Nm]	50
最大允许负荷 [kN]	
F_{120°	50
F_{150°	30
F_{180°	25

适用的固定螺栓

尺寸 [毫米]	12
推荐的紧固 扭矩 [Nm]	80
销钉尺寸	
径(最大)	5
中心距离 J_6	172
中心距离 J_7	19

断裂负荷, 轴承箱, kN

P_{0°	130
P_{55°	170
P_{90°	100
P_{120°	80
P_{150°	65
P_{180°	85
P_a	55



才需要遵守 P_{0° 的限制
础面积不受到支持时,
只有在轴承座的整个基

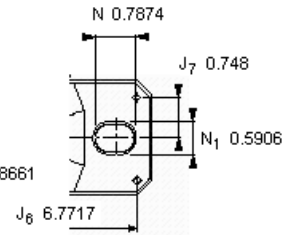
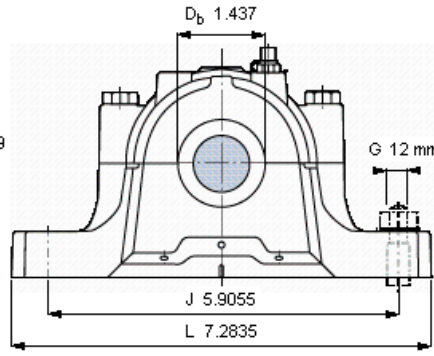
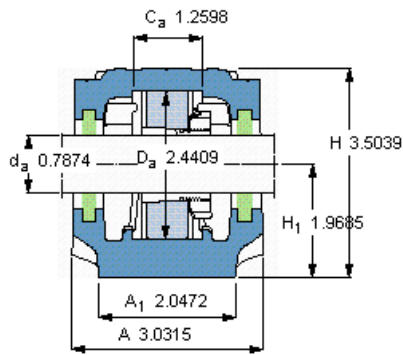
适用的SKF轴承和附件

轴承	紧定套	定位环
1305 EKTN9	H 305	2 x FRB 7,5/62
-	H 2305	2 x FRB 4/62
-	-	-
-	-	-
-	-	-

脂量, 公斤

初步填充	0,04
重新油脂	0,005

参考资料: <http://www.sozhou.com/p/3d5fd2d0.html>



订货型号
仅限轴承座
密封件

SNL 506-605

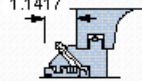
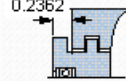
TSN 605 A

2 x TSN 605 S

2 x TSN 605 ND

端盖

ASNH 506-605



适用的SKF轴承和附件

轴承

1305 EKTN9

紧定套

H 305

定位环

2 x FRB 7,5/62

-

H 2305

2 x FRB 4/62

-

-

-

-

-

-

有帽螺栓

尺寸 [毫米]

M 10x40

推荐的紧固

扭矩 [Nm]

50

最大允许负荷 [kN]

F_{120°} 50

F_{150°} 30

F_{180°} 25

适用的固定螺栓

尺寸 [毫米]

12

推荐的紧固

扭矩 [Nm]

80

销钉尺寸

径(最大)

0.1969

中心距离 J₆

6.7717

中心距离 J₇

0.748

断裂负荷, 轴承箱, kN

P_{0°} 130

P_{65°} 170

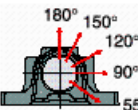
P_{90°} 100

P_{120°} 80

P_{150°} 65

P_{180°} 85

P_a 55



才需要遵守P_{0°}的限制
础面积不受到支持时,
只有在轴承座的整个基

脂量, 公斤

初步填充

0,04

重新油脂

0,005