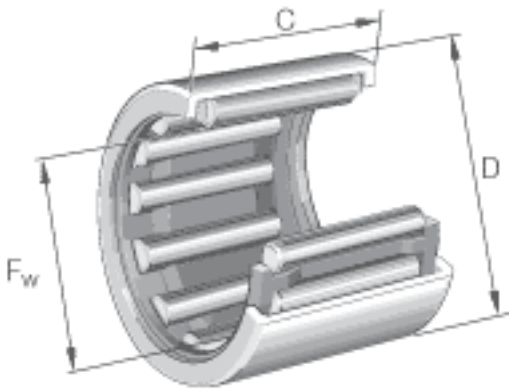


INA HK3516参数

尺寸	$F_w$	35	mm	-
	D	42	mm	-
	C	16	mm	公差: -0,3
	$r_{min}$	0.8	mm	-
重量	m	36	g	质量
基本额定载荷	$C_r$	18700	N	基本额定动载荷, 径向
	$C_{0r}$	33500	N	基本额定静载荷, 径向
疲劳极限载荷	$C_{ur}$	4400	N	疲劳极限载荷, 径向
极限转速	$n_G$	7500	r/min	极限转速
参考转速	$n_B$	5400	r/min	参考转速
说明		LR30X35x16.5		合适的内圈
		IR30X35x17		合适的内圈

INA HK3516图片



参考资料:<http://www.sozhou.com/p/3d5e68e1.html>

