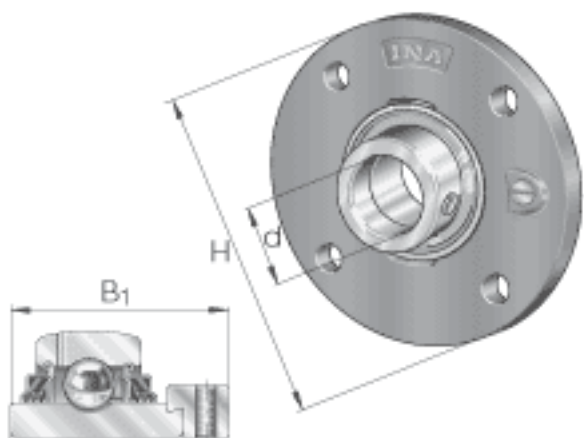
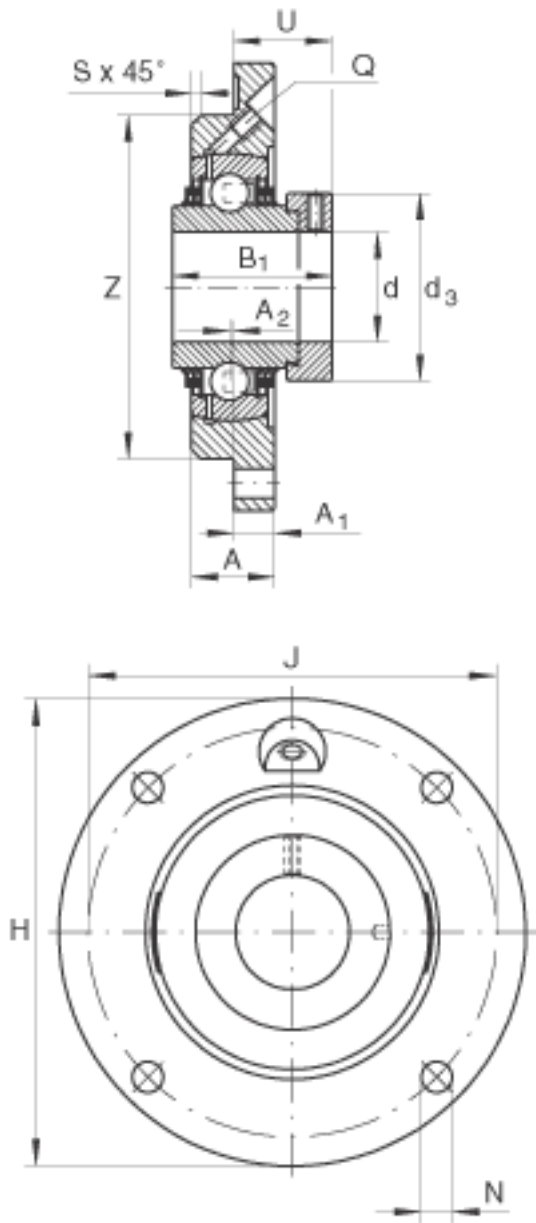


INA TME35-N参数

尺寸	d	35	mm	-
	H	135	mm	-
	B ₁	51.3	mm	-
	A	20.5	mm	-
	A ₁	10	mm	-
	A ₂	1	mm	-
	d _{3 max}	51	mm	-
	J	110	mm	-
	N	11.5	mm	-
	Q	M6		-
	S	2	mm	-
	U	31.3	mm	-
	Z	90	mm	公差:h8
	重量	m	1350	g
基本额定载荷	C _r	25500	N	基本额定动载荷，径向
	C _{0r}	15300	N	基本额定静载荷，径向
说明		GG. ME07-N		轴承座的型号
		GE35-KTT-B		轴承的型号
		KASK07		轴承端盖，封闭设计。 单独定货。 轴承端盖的槽

INA TME35-N图片





参考资料:<http://www.sozhou.com/p/3d183b9e.html>