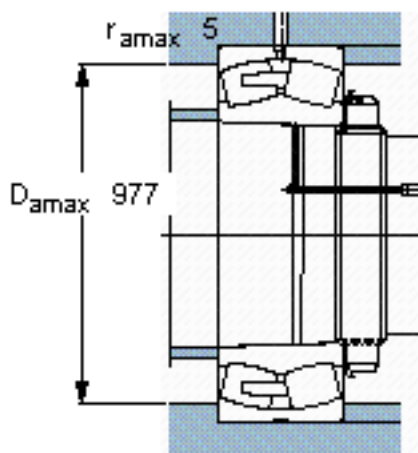
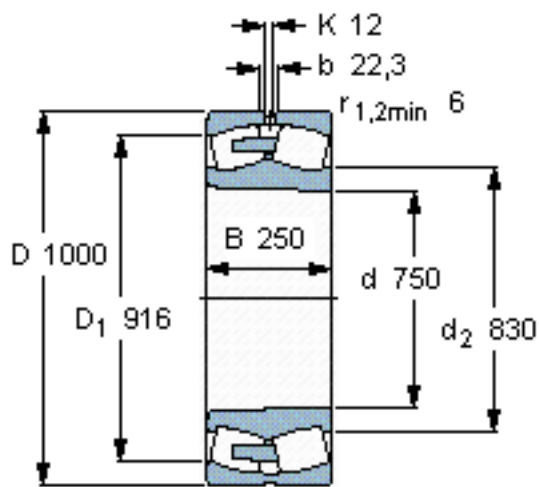


SKF 249/750 CAK30/W33 \*参数

主要尺寸	d	750	mm	-
	D	1000	mm	-
	B	250	mm	-
基本额定载荷	C	7650000	N	动载荷
	$C_0$	18000000	N	静载荷
疲劳载荷极限	$P_u$	1100000	N	-
额定转速	参考转速	280	r/min	-
	极限转速	480	r/min	-
重量	重量	550000	g	-
型号	* SKF 探索者轴承	249/750 CAK30/W33 *	-	-

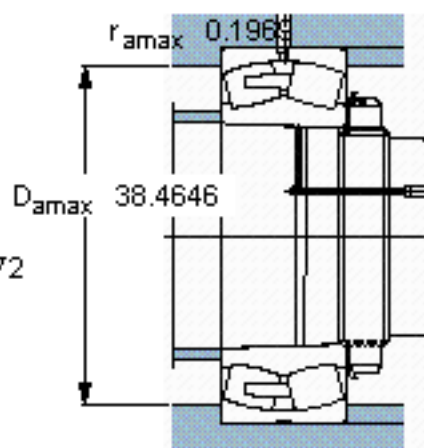
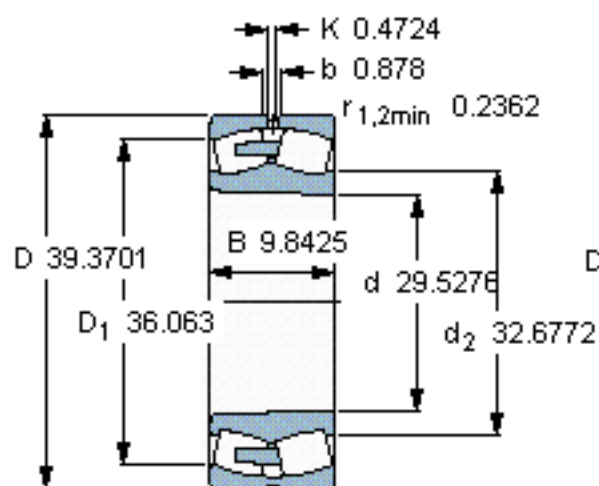
SKF 249/750 CAK30/W33 \*图片



计算系数  
e 0,22  
Y<sub>1</sub> 3  
Y<sub>2</sub> 4,6  
Y<sub>0</sub> 2,8

圆锥孔，圆锥  
1: 30

参考资料: <http://www.sozhou.com/p/3ce92c57.html>



计算系数

$e$  0,22

$Y_1$  3

$Y_2$  4,6

$Y_0$  2,8

圆锥孔，圆锥

1: 30