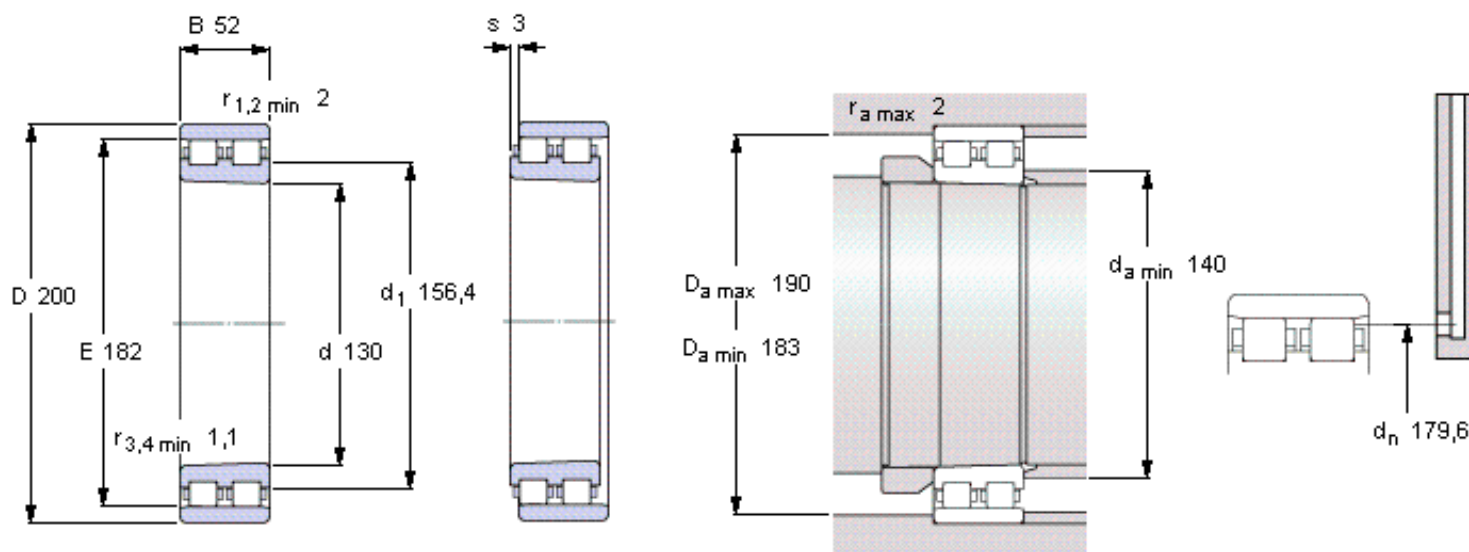


SKF NN 3026 KTN9/SP参数

主要尺寸	d	130	mm	-
	D	200	mm	-
	B	52	mm	-
基本额定载荷	C	292000	N	动载荷
	C_0	500000	N	静载荷
疲劳载荷极限	P_u	55000	N	-
可达转速	Grease	4300	r/min	-
	Oil-air	4800	r/min	-
重量	重量	5550	g	-
型号	型号	NN 3026 KTN9/SP	-	-

SKF NN 3026 KTN9/SP图片



Tapered bore, taper 1:12

Reference grease quantity [cm³]

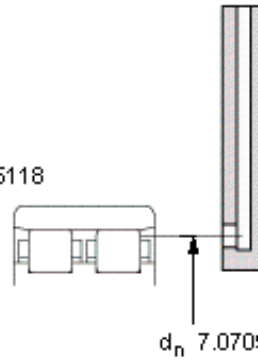
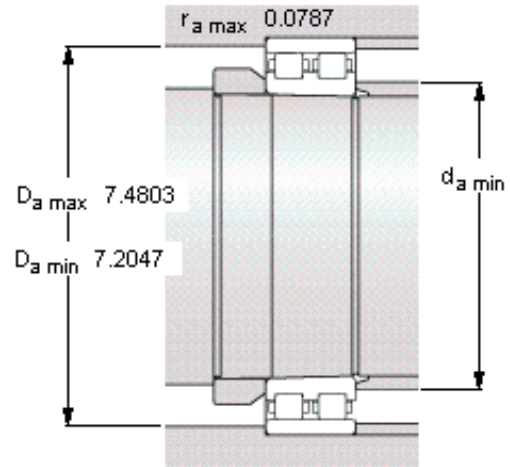
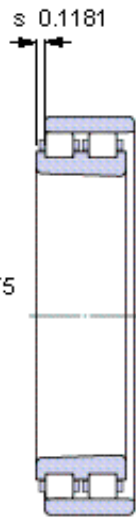
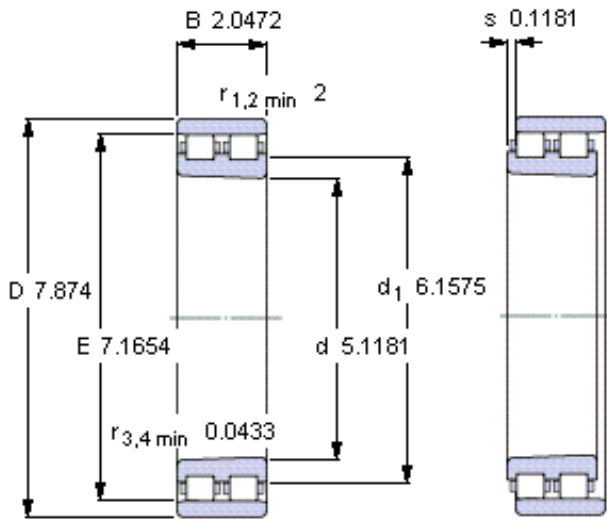
G_{ref} 34

Static radial stiffness [N/μm]

(guideline value)

2900

参考资料:<http://www.sozhou.com/p/3cda45b9.html>



Tapered bore, taper 1:12

Reference grease quantity [cm³]

G_{ref} 34

Static radial stiffness [N/ μm]

(guideline value)

2900