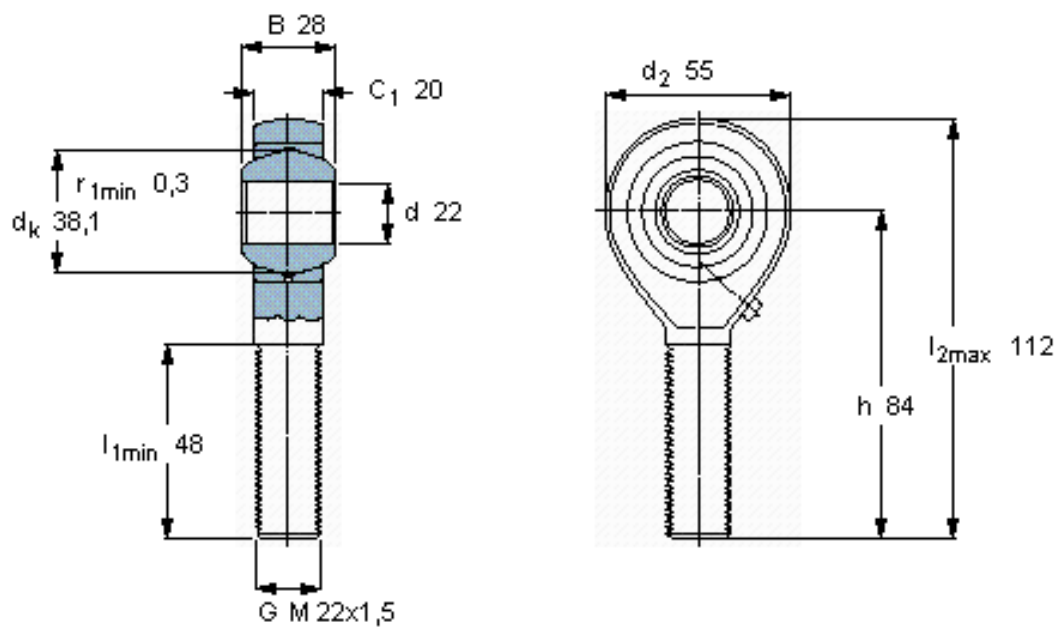


### SKF SAKAC 22 M参数

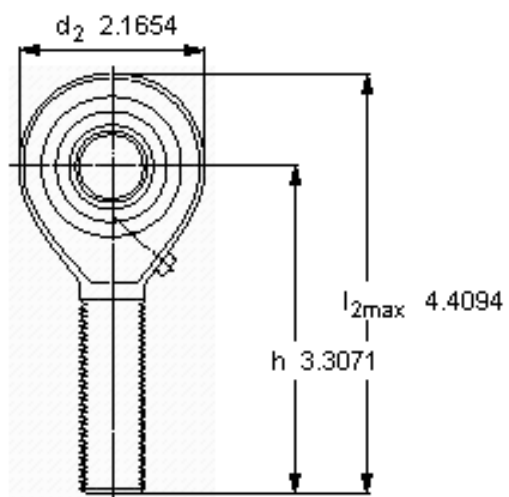
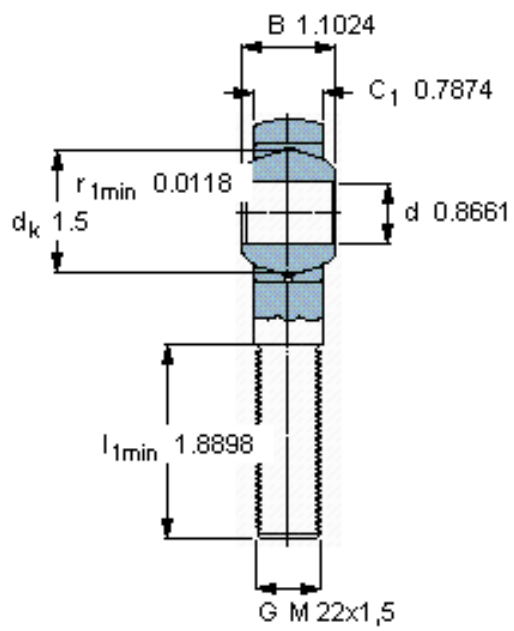
主要尺寸	d	22	mm	-
	最大	55	mm	-
	B	28	mm	-
	6g	M 22x1,5	mm	-
	最大	20	mm	-
	h	84	mm	-
倾斜角	倾斜角	16	度	-
基本额定载荷	C	38000	N	动载荷
	$C_0$	39000	N	静载荷
重量	重量	460	g	-
型号	带右或左螺纹的杆端关节轴承	SAKAC 22 M	-	-

### SKF SAKAC 22 M图片



**特定负荷系数**  
K 50  
**材料常数**  
 $K_M$  330

参考资料: <http://www.sozhou.com/p/3cc2fc00.html>



特定負荷係数  
 K 50

材料常数  
 K<sub>M</sub> 330