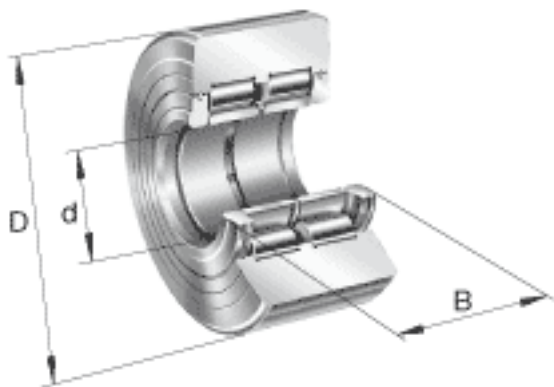
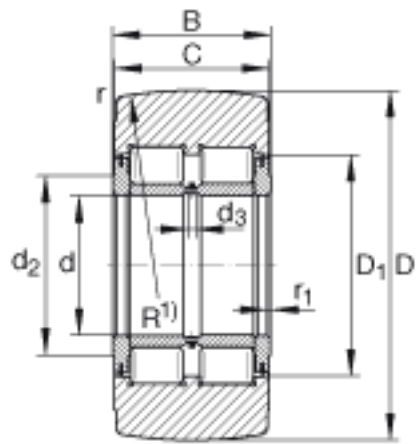


INA NNTR100X240X105-2ZL 参数

尺寸	d	100	mm	-
	D	240	mm	公差:h10
	B	105	mm	-
说明		6		润滑孔的数量
尺寸	C	103	mm	-
	D ₁	160	mm	-
	d ₂	132	mm	-
	d ₃	6	mm	-
	r _{1 min}	2.5	mm	-
	r _{min}	4	mm	-
	重量	m	28000	g
基本额定载荷	C _{r w}	560000	N	滚轮的有效额定动载荷 (径向)
	C _{0r w}	870000	N	滚轮的有效额定静载荷 (径向)
	F _{r per}	710000	N	许可动态径向载荷
	F _{0r per}	870000	N	许可静态径向载荷
疲劳极限载荷	C _{ur w}	118000	N	疲劳极限载荷
极限转速	n _{D G}	340	r/min	转速 (脂润滑下连续运转)
说明				曲率半径 R = 10000 mm

INA NNTR100X240X105-2ZL 图片





参考资料:<http://www.sozhou.com/p/3c509ec6.html>