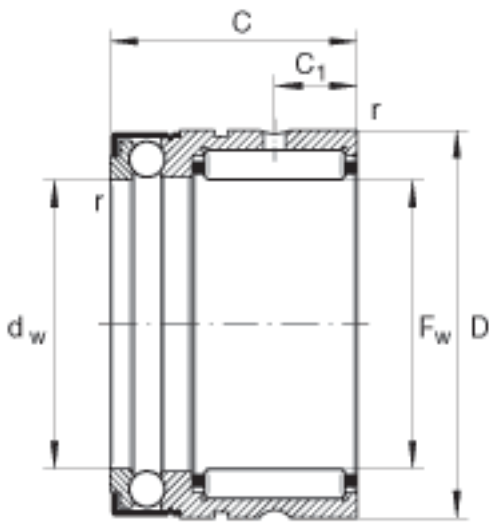
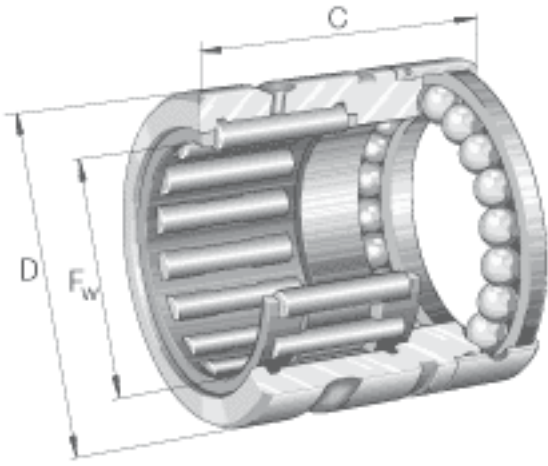


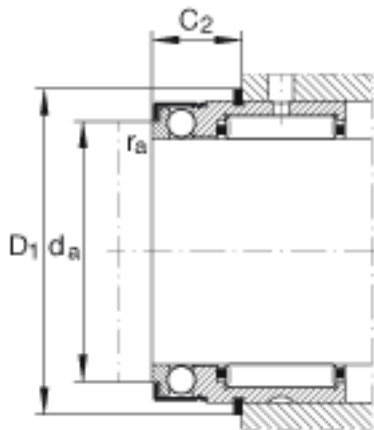
## INA NX15-Z参数

尺寸	$F_w$	15	mm	-
	D	24	mm	-
	C	28	mm	公差: -0, 25
说明	2)			安装尺寸 外圈上的制动环
尺寸	$C_1$	8	mm	-
	$C_2$	12.2	mm	-
	$D_1$	26.5	mm	-
	$d_a$	19	mm	-
	$d_w$	15	mm	公差:E8
	$r_{a \max}$	0.3	mm	-
	$r_{\min}$	0.3	mm	-
重量	m	48	g	质量
基本额定载荷	$C_r$	12100	N	基本额定动载荷, 径向
	$C_{0r}$	12700	N	基本额定静载荷, 径向
	$C_a$	5600	N	基本额定动载荷, 轴向
	$C_{0a}$	10400	N	基本额定静载荷, 轴向
疲劳极限载荷	$C_{ur}$	2320	N	疲劳极限载荷, 径向
	$C_{ua}$	460	N	疲劳极限载荷, 轴向
极限转速	$n_G$	8000	r/min	极限转速
说明		IR12X15X16		合适的内圈
		WR24. SW24		合适的弹性挡圈 WR 和 SW

## INA NX15-Z图片



2)



参考资料: <http://www.sozhou.com/p/3c496a8d.html>