

NSK FJTT-2016参数

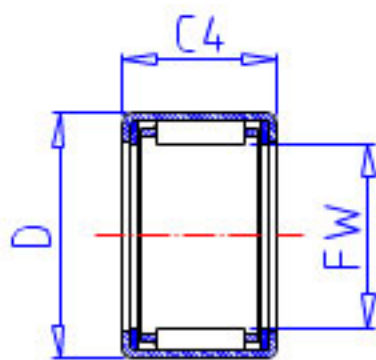
极限转速	LS	9500	1/min	极限转速
重量	MASS	17.0	g	重量
外形尺寸	C4	16	mm	最大宽度
	C2	1.0	mm	最大宽度
基本额定载荷	CR	8150	N	动载荷
	CR2	835	kgf	动载荷
极限载荷	PMAX	4650	N	极限载荷
	PMAX2	475	kgf	极限载荷
型号	型号	FJTT-2016		-
外形尺寸	FW	20	mm	内径
	D	26		外径
	C3	14	mm	宽度

NSK FJTT-2016图片

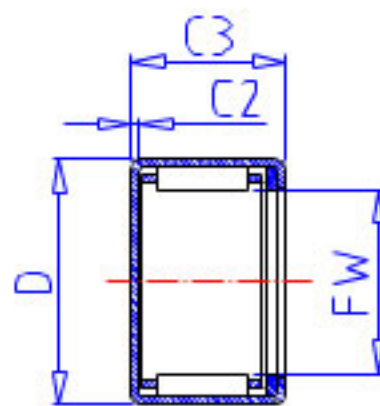
参考资料:<http://www.sozhou.com/p/3c41062f.html>



FJT, FJHT, FJLT



FJTT, FJHTT, FJLTT



MFJT, MFJLT

