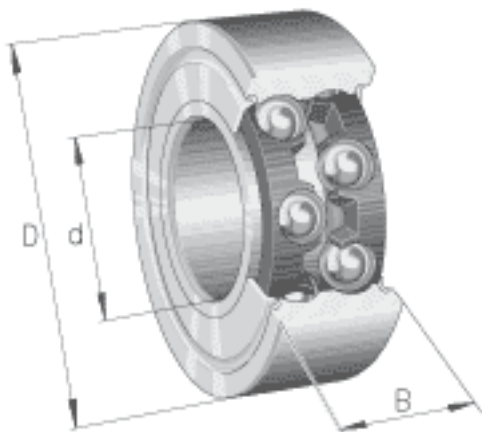
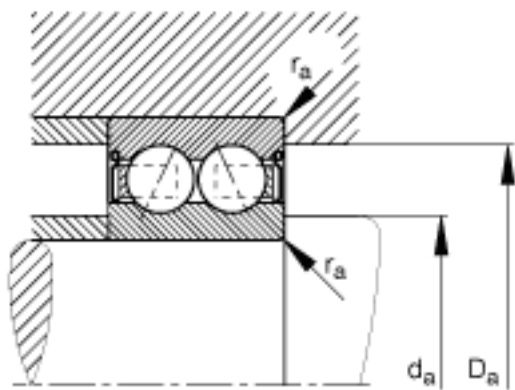
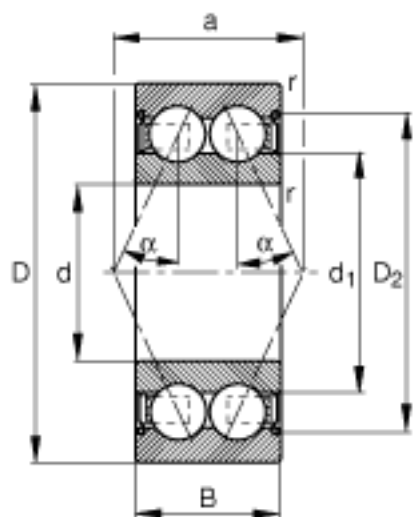


FAG 3812-B-2Z-TVH参数

尺寸	d	60	mm	-
	D	78	mm	-
	B	14	mm	-
	a	33.2	mm	-
	D_2			-
	$D_{a\ max}$	76	mm	-
	d_1	65.9	mm	-
	$d_{a\ min}$	62	mm	-
	$r_{a\ max}$	0.3	mm	-
	r_{min}	0.3	mm	-
	接触角	α	25	
重量	m	140	g	质量
基本额定载荷	C_r	14500	N	基本额定动载荷，径向
	C_{0r}	17500	N	基本额定静载荷，径向
疲劳极限载荷	C_{ur}	960	N	疲劳极限载荷，径向
极限转速	n_G	6600	r/min	极限转速
参考转速	n_B	4800	r/min	参考转速

FAG 3812-B-2Z-TVH图片





参考资料: <http://www.sozhou.com/p/3b97cfa6.html>