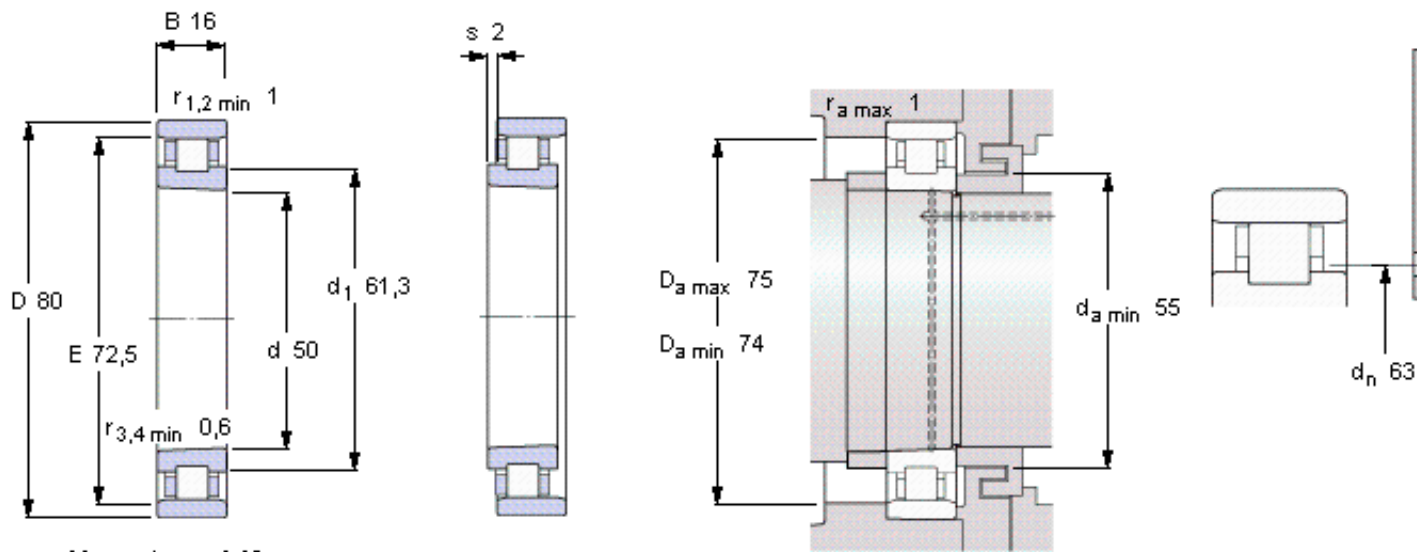


**SKF N 1010 KPHA/HC5SP参数**

主要尺寸	d	50	mm	-
	D	80	mm	-
	B	16	mm	-
基本额定载荷	C	28600	N	动载荷
	$C_0$	33500	N	静载荷
疲劳载荷极限	$P_u$	3800	N	-
极限转速	Grease	28000	r/min	-
	Oil-air	32000	r/min	-
重量	重量	220	g	-
型号	型号	N 1010 KPHA/HC5SP	-	-

**SKF N 1010 KPHA/HC5SP图片**



**Tapered bore, taper 1:12**

**Reference grease quantity [cm<sup>3</sup>]**

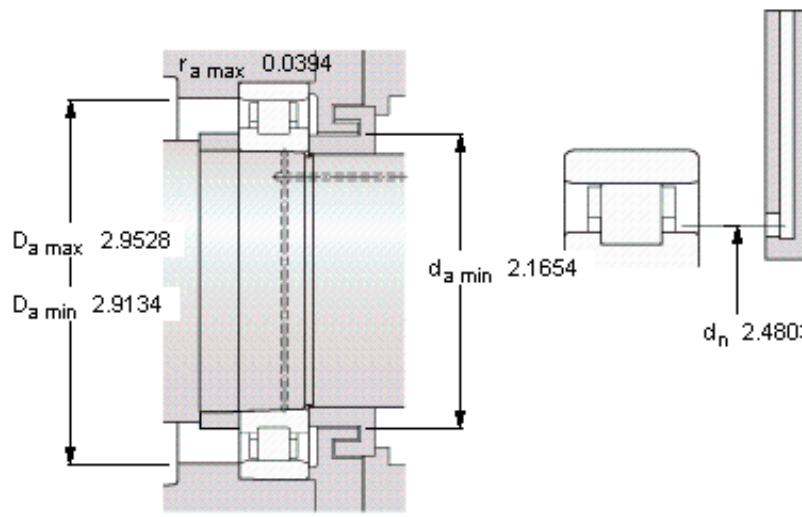
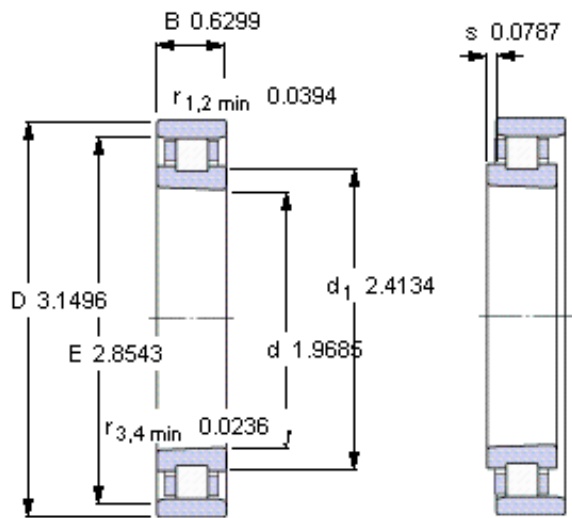
$G_{ref} 4,4$

**Static radial stiffness [N/ $\mu$ m]**

(guideline value)

590

参考资料: <http://www.sozhou.com/p/3b8ebee6.html>



**Tapered bore, taper 1:12**

**Reference grease quantity [cm<sup>3</sup>]**

$G_{\text{ref}}$  4,4

**Static radial stiffness [N/μm]**

(guideline value)

590