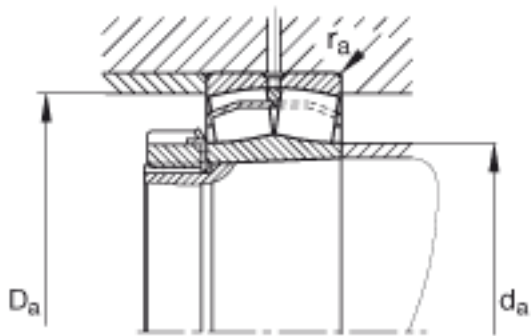
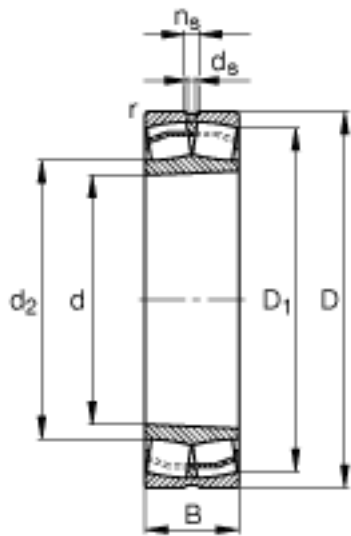
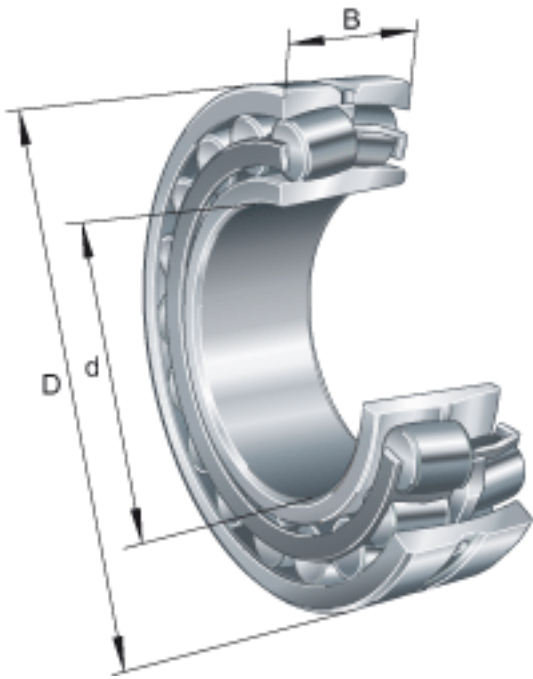


### FAG 22212-E1-K参数

尺寸	$d_2$	71.6	mm	-
	$d_{a \min}$	69	mm	-
	$d_s$	3.2	mm	-
	$n_s$	6.5	mm	-
	$r_{a \max}$	1.5	mm	-
	$r_{\min}$	1.5	mm	-
重量	m	1090	g	质量
基本额定载荷	$C_r$	160000	N	基本额定动载荷，径向
尺寸	e	0.23		-
计算系数	$Y_1$	2.98		-
	$Y_2$	4.44		-
基本额定载荷	$C_{0r}$	155000	N	基本额定静载荷，径向
计算系数	$Y_0$	2.92		-
极限转速	$n_G$	8100	r/min	极限转速
参考转速	$n_B$	4700	r/min	参考速度
疲劳极限载荷	$C_{ur}$	20200	N	疲劳极限载荷，径向
尺寸	d	60	mm	-
	D	110	mm	-
	B	28	mm	-
	$D_1$	98.7	mm	-
	$D_{a \max}$	101	mm	-

### FAG 22212-E1-K图片



参考资料:<http://www.sozhou.com/p/3b87f5d9.html>