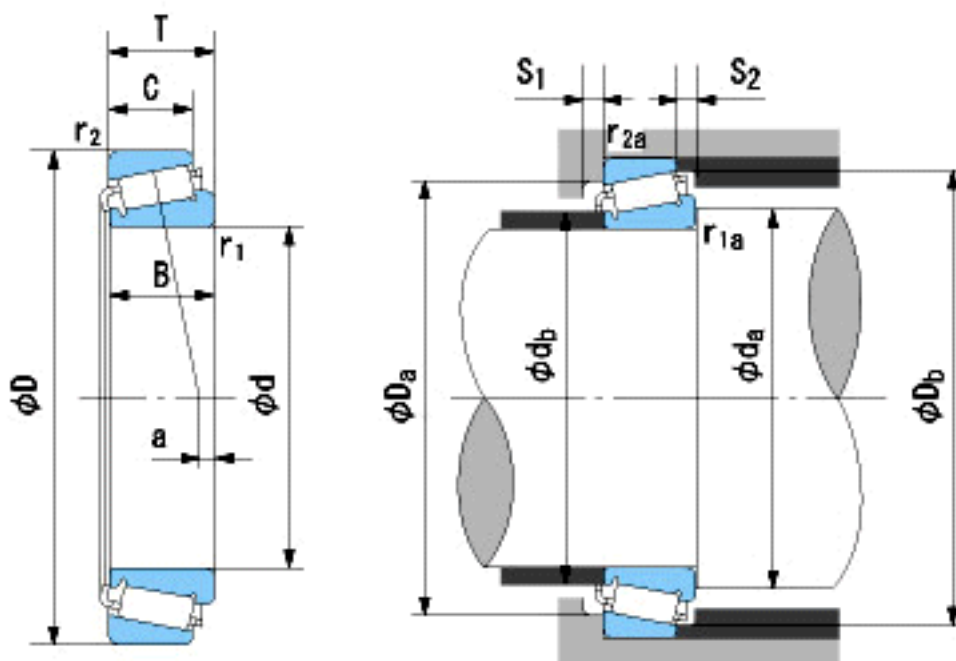


NACHI H-LM29748/H-LM29710参数

|        |             |        |       |      |
|--------|-------------|--------|-------|------|
| 外形尺寸   | d           | 38.1   | mm    | 内径   |
|        | D           | 65.088 | mm    | 外径   |
|        | T           | 18.034 | mm    | 宽度   |
|        | B           | 18.288 | mm    | 宽度   |
|        | C           | 13.97  | mm    | 宽度   |
| 载荷中心   | a           | 0.33   | mm    | 载荷中心 |
| 安装尺寸   | da (min)    | 49     | mm    | (最小) |
|        | db (max)    | 42.5   | mm    | (最大) |
|        | Da (min)    | 59     | mm    | (最小) |
|        | Db (min)    | 62     | mm    | (最小) |
| 重量     | Mass (Cone) | 154    | g     | 内圈   |
|        | Mass (Cup)  | 79     | g     | 外圈   |
| 基本额定载荷 | Cr          | 42900  | N     | 动载荷  |
|        | Cor         | 56500  | N     | 静载荷  |
| 极限速度   | Grease      | 5800   | r/min | 脂润滑  |
|        | Oil         | 7800   | r/min | 油润滑  |
|        | Oil         | 7400   | r/min | 油润滑  |

NACHI H-LM29748/H-LM29710图片



参考资料:<http://www.sozhou.com/p/3b7ee7f5.html>