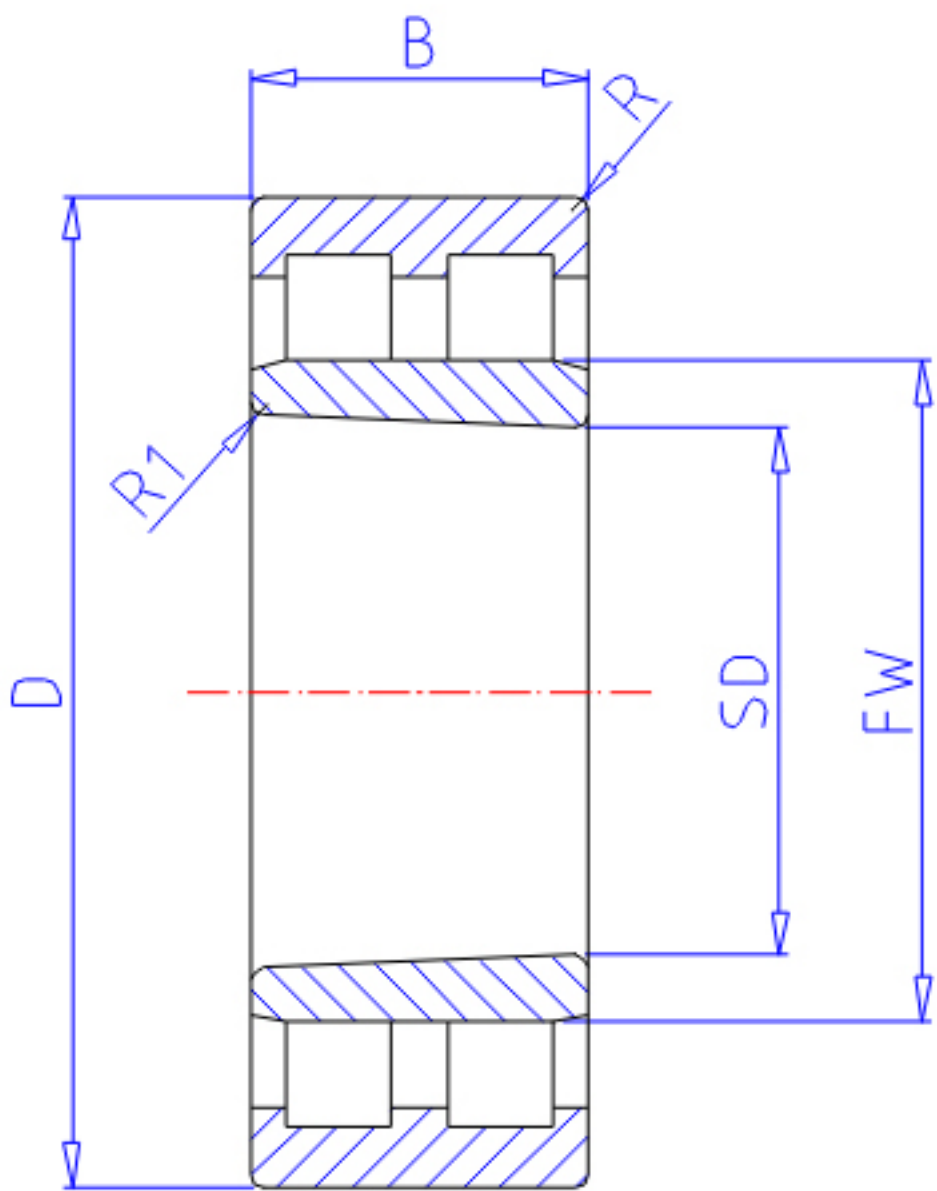


NTN NNU4934K参数

主要尺寸	SD	170	mm	-
	D	230	mm	外径
	B	60	mm	宽度
	R	2.0	mm	(最小)
	R1	2	mm	(最小)
型号	ORDER	NNU4934K		型号
基本额定载荷	CR	360000	N	动载荷
	COR	765000	N	静载荷
	CRF	37 000	kgf	动载荷
	CORF	78 000	kgf	静载荷
极限转速	LSG	2 500	r/min	脂润滑
	LSO	2 900	r/min	油润滑
尺寸	FW	188.5	mm	-
	EW	216.5	mm	-
重量	MASS	6550	g	重量
安装尺寸	DA1	179	mm	(最小)
	DB1	184	mm	(最小)
	DC	186		-
	DD	192	mm	(最小)
	DA	221	mm	(最大)
	DB2	221	mm	(最大)
	BB	218.5	mm	(最小)

NTN NNU4934K图片



参考资料:<http://www.sozhou.com/p/3b6eaa49.html>

