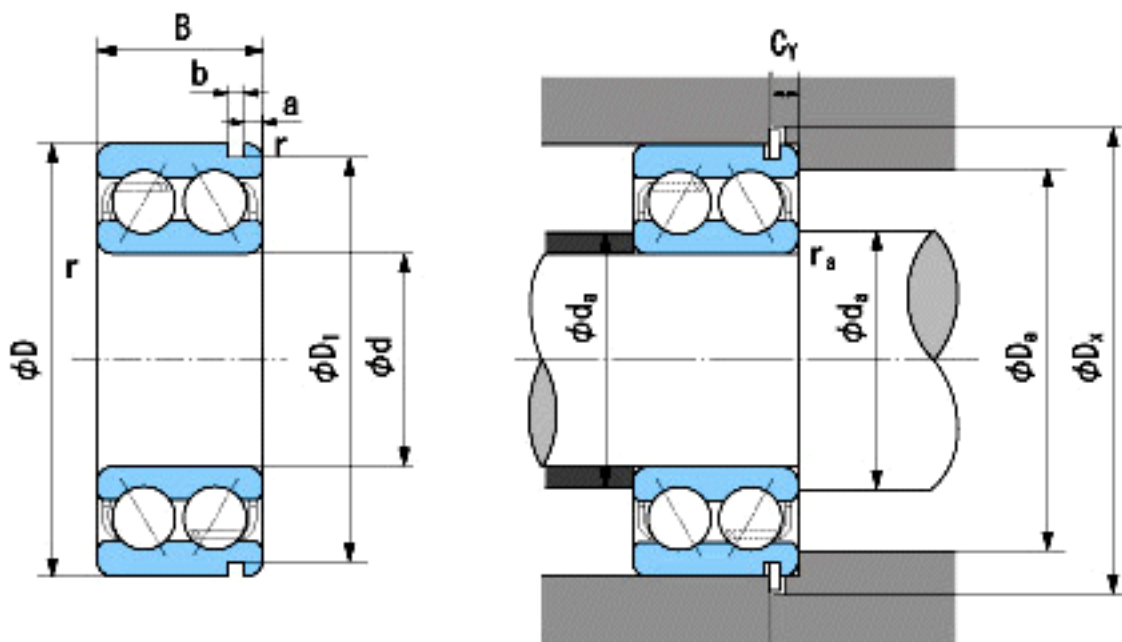


### NACHI 5203N参数

外形尺寸	d	17	mm	内径
	D	40	mm	外径
	B	17.5	mm	宽度
	r	0.6~1	mm	轴向
	r	0.6~2	mm	轴向
止动槽和止动环尺寸	D1(max)	38.1	mm	(最大)
	a(max)	2.06	mm	(最大)
	a(max)	1.35	mm	(最大)
安装尺寸	da(min)	22	mm	(最小)
	Da(max)	35	mm	(最大)
	ra(max)	0.6	mm	(最大)
	Dx(min)	45.5	mm	(最小)
	Cy(max)	2.9	mm	(最大)
重量	Mass	90	g	重量
基本额定载荷	Cr	15000	N	动载荷
	Cor	9250	N	静载荷
极限速度	Grease	12000	r/min	脂润滑
	Oil	17000	r/min	油润滑

### NACHI 5203N图片



参考资料:<http://www.sozhou.com/p/3b3f7b2b.html>