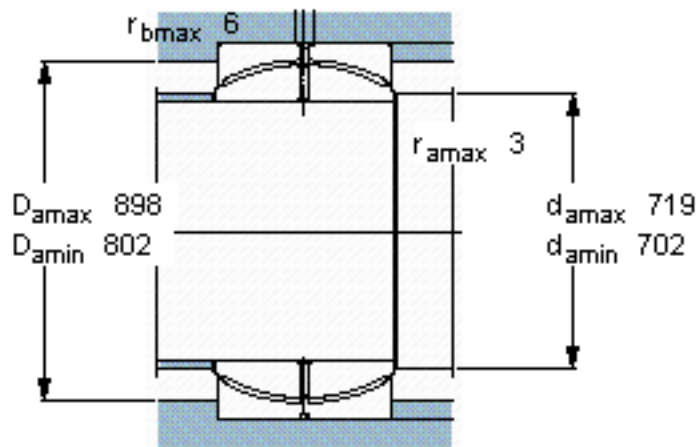
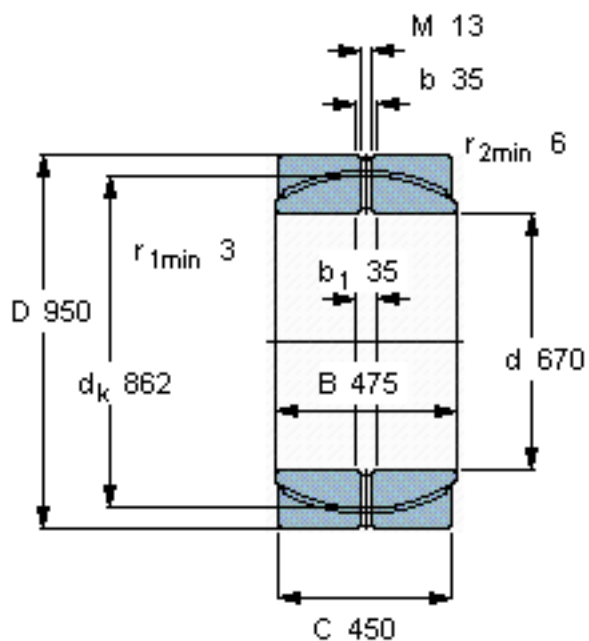


SKF GEP 670 FS参数

主要尺寸	d	670	mm	-
	D	950	mm	-
	B	475	mm	-
	C	450	mm	-
倾斜角	±	2	度	-
基本额定载荷	C	27500000	N	动载荷
	C_0	41500000	N	静载荷
重量	重量	1210000	g	-
型号	型号	GEP 670 FS	-	-

SKF GEP 670 FS图片



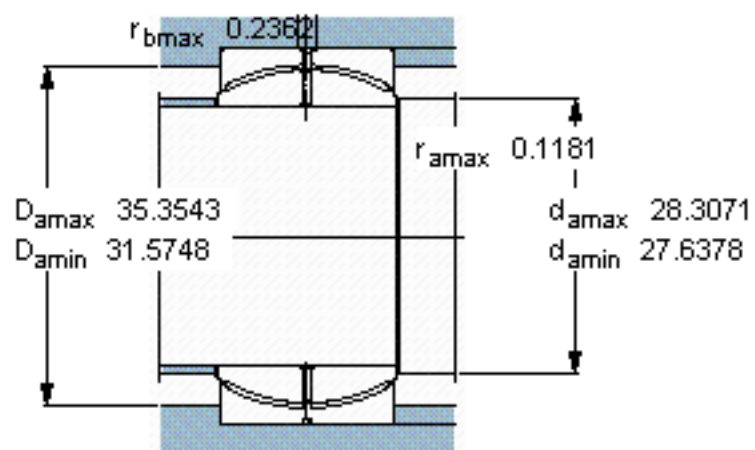
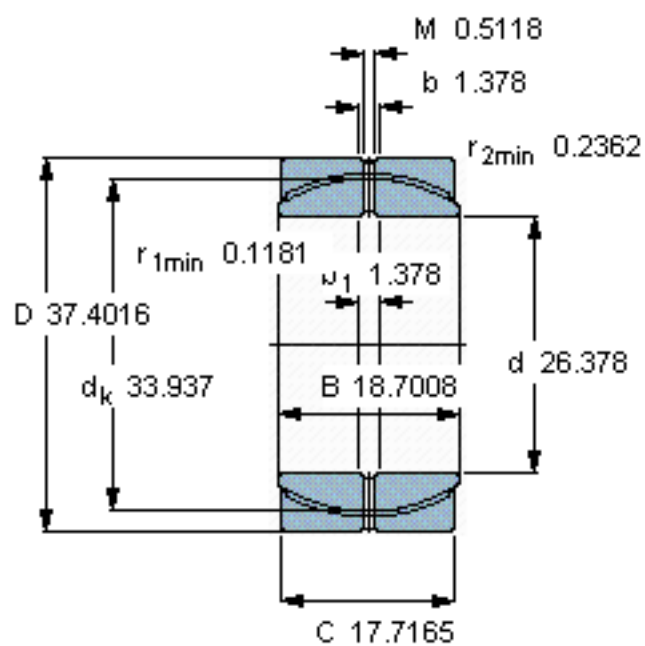
特定负荷系数

K 80

材料常数

K_M 1055

参考资料: <http://www.sozhou.com/p/3b3e1010.html>



特定负荷系数

K 80

材料常数

K_M 1055