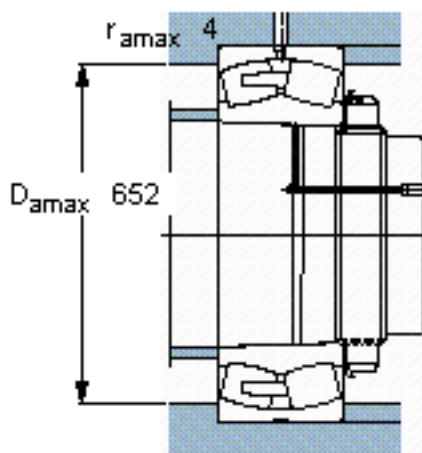
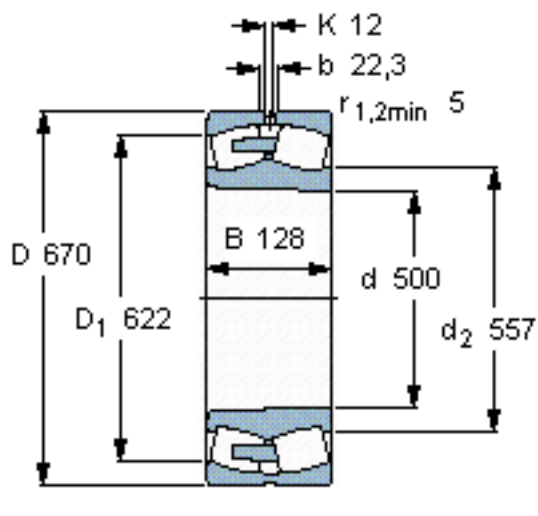


SKF 239/500 CAK/W33 \*参数

主要尺寸	d	500	mm	-
	D	670	mm	-
	B	128	mm	-
基本额定载荷	C	2900000	N	动载荷
	$C_0$	6000000	N	静载荷
疲劳载荷极限	$P_u$	415000	N	-
额定转速	参考转速	530	r/min	-
	极限转速	950	r/min	-
重量	重量	125000	g	-
型号	* SKF 探索者轴承	239/500 CAK/W33 *	-	-

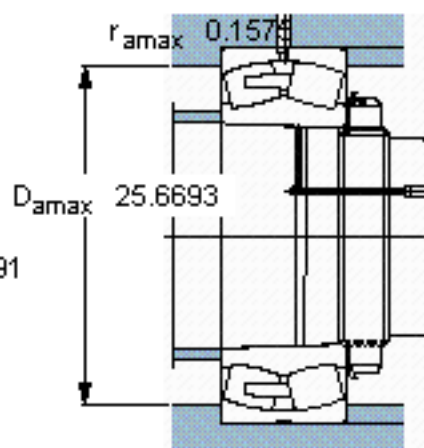
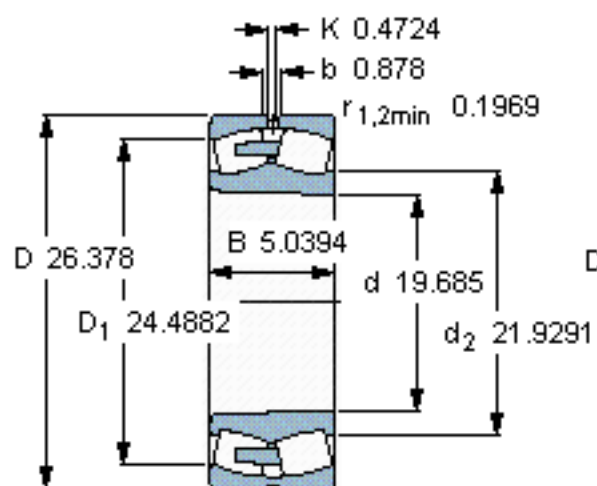
SKF 239/500 CAK/W33 \*图片



计算系数  
e 0,17  
Y<sub>1</sub> 4  
Y<sub>2</sub> 5,9  
Y<sub>0</sub> 4

圆锥孔，圆锥  
1: 12

参考资料:<http://www.sozhou.com/p/3b36f8b8.html>



计算系数

$e$  0,17

$Y_1$  4

$Y_2$  5,9

$Y_0$  4

圆锥孔，圆锥

1: 12