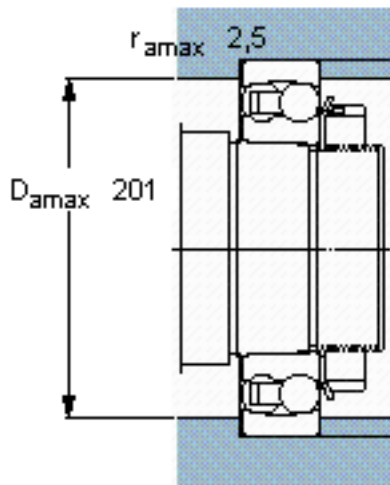
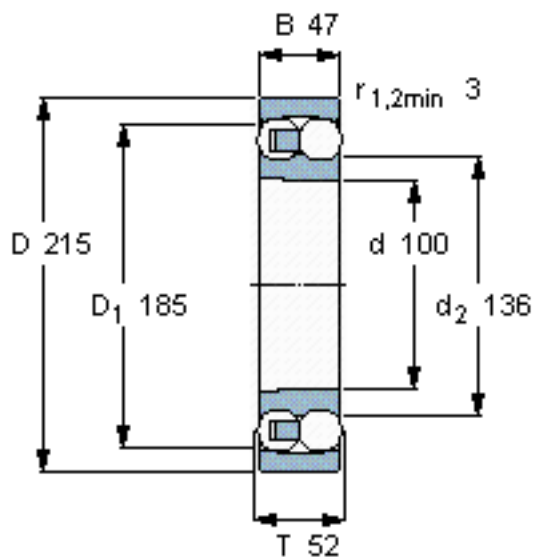


### SKF 1320 K参数

主要尺寸	d	100	mm	-
	D	215	mm	-
	B	47	mm	-
基本额定载荷	C	143000	N	动载荷
	$C_0$	57000	N	静载荷
疲劳载荷极限	$P_u$	2360	N	-
额定转速	参考转速	6000	r/min	-
	极限转速	4000	r/min	-
重量	重量	8050	g	-
型号	型号	1320 K	-	-

### SKF 1320 K图片

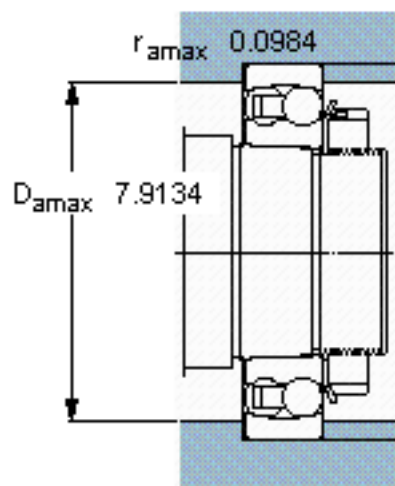
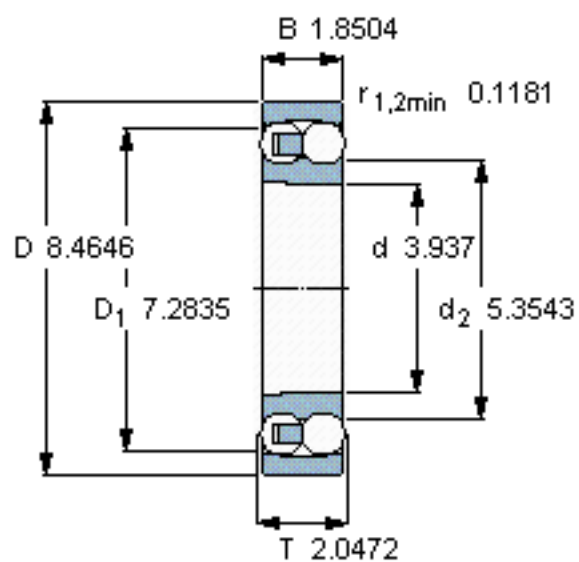


#### 计算系数

e 0,23  
Y<sub>1</sub> 2,7  
Y<sub>2</sub> 4,2  
Y<sub>0</sub> 2,8

圆锥孔，圆锥  
1: 12

参考资料:<http://www.sozhou.com/p/3b312ae2.html>



**计算系数**

- $e$  0,23
- $Y_1$  2,7
- $Y_2$  4,2
- $Y_0$  2,8

圆锥孔，圆锥  
1: 12