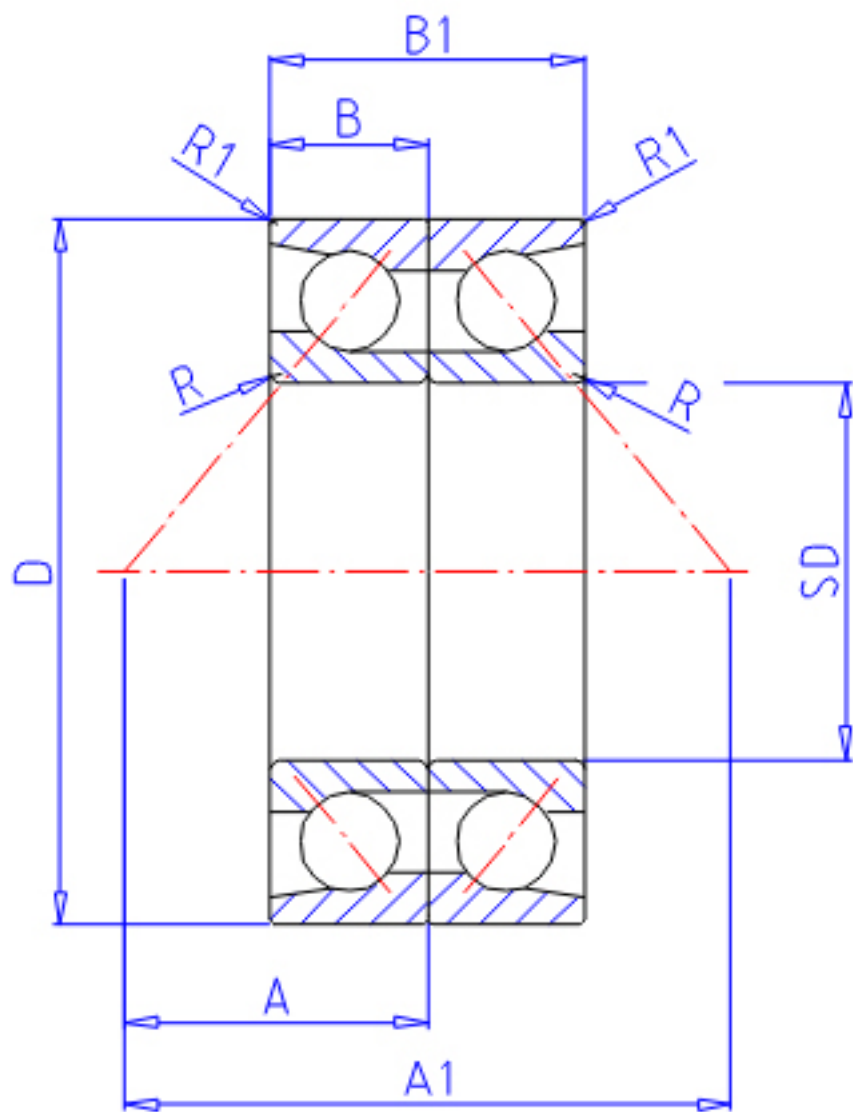


NTN HTA056DB参数

主要尺寸	SD	280	mm	-
	D	420	mm	外径
	B	61.50	mm	宽度
	B1	123.0	mm	宽度
	R	4.0	mm	(最小)
	R1	1.5	mm	(最小)
型号	ORDER	HTA056DB		型号
基本额定载荷	CA	375000	N	动载荷
	COA	1230000	N	静载荷
	CAF	38 500	kgf	动载荷
	COAF	125 000	kgf	静载荷
极限转速	LSG	1 500	r/min	脂润滑
	LSO	2 000	r/min	油润滑
作用点	A	177.50	mm	-
	A1	355.0	mm	-
重量	MASS	59600	g	重量
安装尺寸	DA1	303	mm	(最小)
	DA	408	mm	(最大)
	RAS	3	mm	(最大)
	R1AS	1.5	mm	(最大)

NTN HTA056DB图片



参考资料:<http://www.sozhou.com/p/3aa61138.html>

