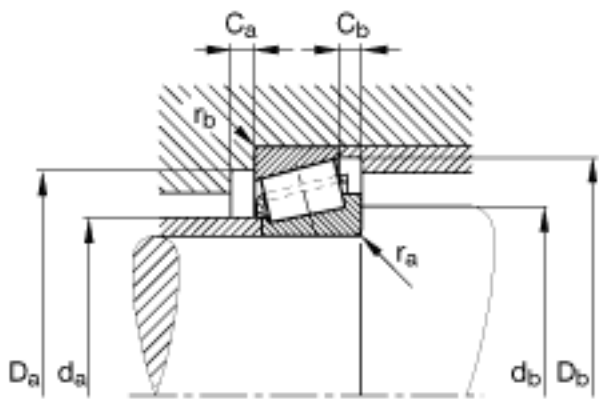
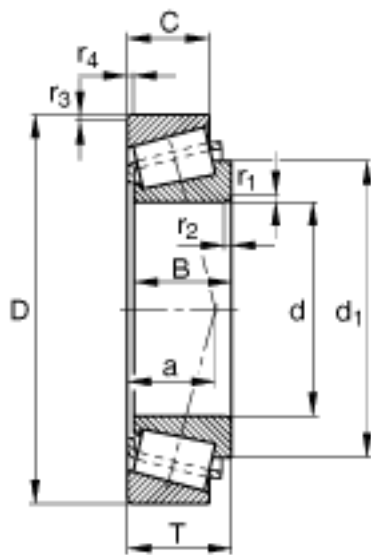
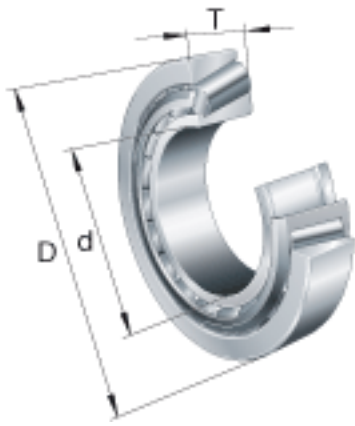


FAG 32964参数

尺寸	d	320	mm	-	
	D	440	mm	-	
	T	76	mm	-	
	a	85.5	mm	-	
	B	76	mm	-	
	C	57	mm	-	
	C _{a min}	13	mm	-	
	C _{b min}	19	mm	-	
	D _{a max}	426	mm	-	
	D _{a min}	402	mm	-	
	D _{b min}	426	mm	-	
	d ₁	382	mm	-	
	d _{a max}	343	mm	-	
	d _{b min}	334	mm	-	
	r _{1, 2 min}	4	mm	-	
	r _{3, 4 min}	3	mm	-	
	r _{a max}	4	mm	-	
	r _{b max}	3	mm	-	
	重量	m	33500	g	质量
	基本额定载荷	C _r	1060000	N	基本额定动载荷，径向
C _{0r}		2270000	N	基本额定静载荷，径向	
计算系数	e	0.42		-	
	Y	1.44		-	
	Y ₀	0.79		-	
疲劳极限载荷	C _{ur}	229000	N	疲劳极限载荷，径向	
极限转速	n _G	1430	r/min	极限转速	
参考转速	n _B	740	r/min	参考速度	

FAG 32964图片



参考资料:<http://www.sozhou.com/p/3a8c2e83.html>