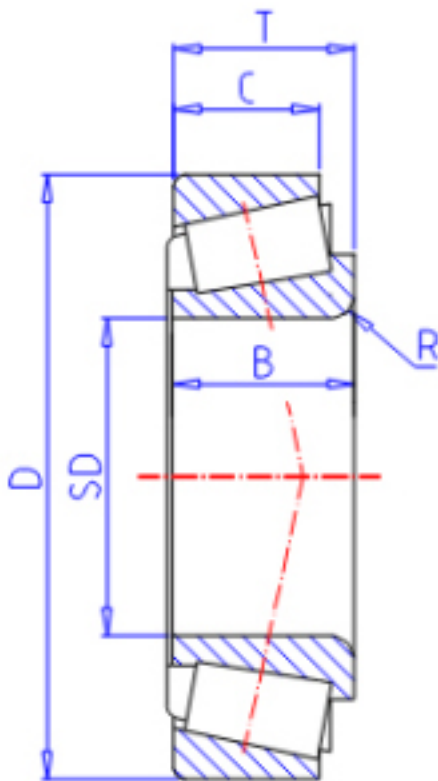


KOYO 3198/20参数

型号	ORDER	3198/20		型号
主要尺寸	SD	28.575	mm	内径
	D	72.626	mm	外径
	T	30.162	mm	-
	B	29.997	mm	宽度
	C	23.812	mm	宽度
	R	1.20	mm	(最小)
基本额定载荷	CR	78800	N	动载荷
	CO	89300	N	静载荷
极限转速	NG	5800	1/min	脂润滑
	NO	7700	1/min	油润滑

KOYO 3198/20图片



参考资料:<http://www.sozhou.com/p/3a478d2a.html>

