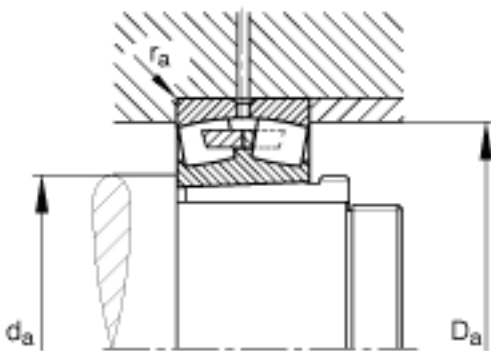
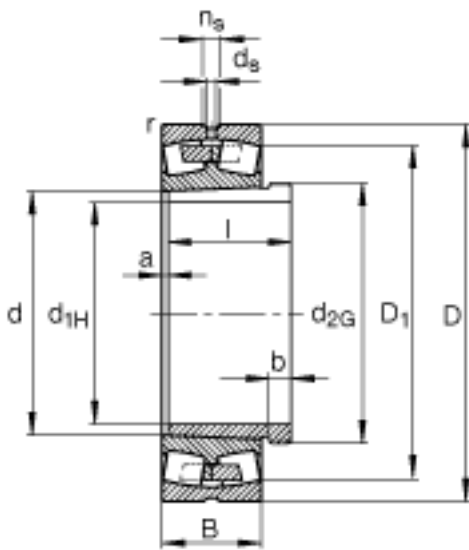


FAG 241/710-B-K30-MB + AH241/710参数

尺寸	d_{1H}	670	mm	-
	D	1150	mm	-
	B	438	mm	-
	a	33	mm	-
	b	55	mm	-
	D_1	980.2	mm	-
	$D_{a \max}$	1110	mm	-
	d	710	mm	-
	d_{2G}	Tr740x7		-
	$d_{a \min}$	750	mm	-
	d_s	12.5	mm	-
	l	493	mm	-
	n_s	23.5	mm	-
	$r_{a \max}$	8	mm	-
	r_{\min}	9.5	mm	-
说明		AH241/710		型号, 退卸套
重量	m	1790000	g	质量
	m_1	209000	g	质量, 退卸套
基本额定载荷	C_r	15600000	N	基本额定动载荷, 径向
计算系数	e	0.38		-
	Y_1	1.79		-
	Y_2	2.67		-
基本额定载荷	C_{0r}	35500000	N	基本额定静载荷, 径向
计算系数	Y_0	1.75		-
极限转速	n_G	395	r/min	极限转速
参考转速	n_B	116	r/min	参考速度
疲劳极限载荷	C_{ur}	2340000	N	疲劳极限载荷, 径向

FAG 241/710-B-K30-MB + AH241/710图片



参考资料:<http://www.sozhou.com/p/3a28bd68.html>