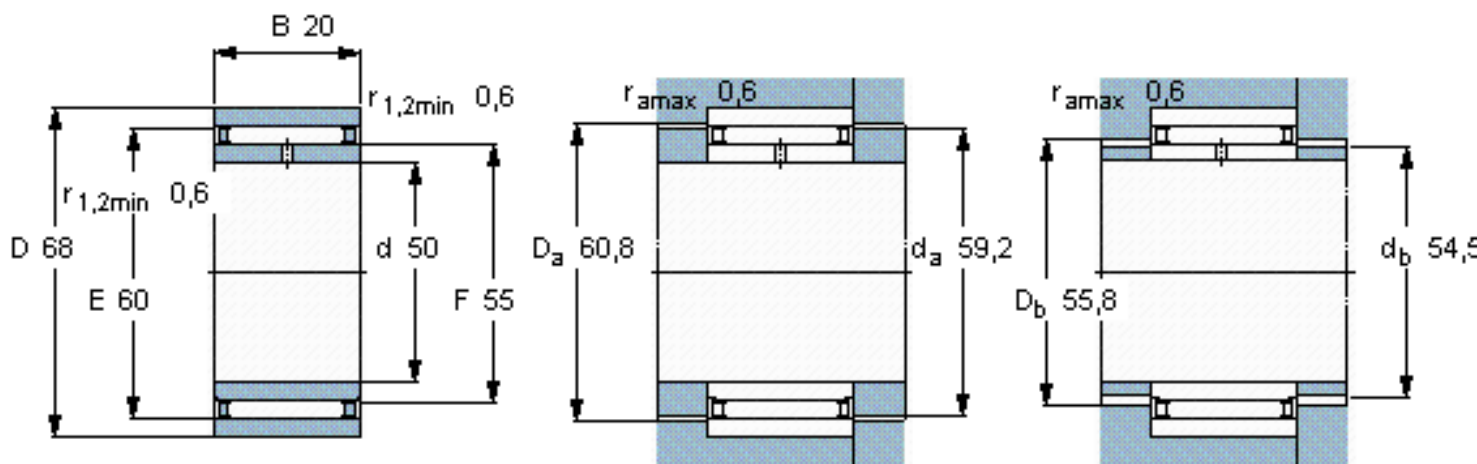


SKF NA0 50x68x20参数

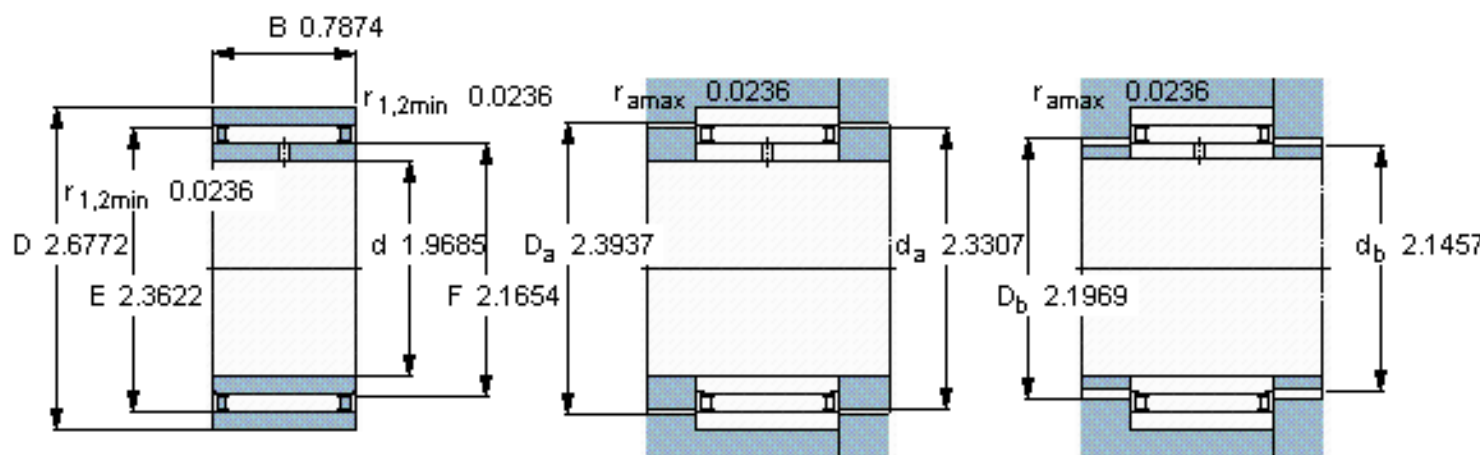
主要尺寸	d	50	mm	-
	D	68	mm	-
	B	20	mm	-
基本额定载荷	C	27000	N	动载荷
	$C_0$	67000	N	静载荷
疲劳载荷极限	$P_u$	8150	N	-
额定转速	参考转速	7500	r/min	-
	极限转速	8500	r/min	-
重量	重量	230	g	-
型号	型号	NA0 50x68x20	-	-

SKF NA0 50x68x20图片



从轴承中一个圈环的正常位置相对于另一个圈环的允许轴向位移：  
s 1

参考资料：<http://www.sozhou.com/p/3a0c9c9a.html>



从轴承中一个圈环的正常位置相对于另一个圈环的允许轴向位移：  
 $s$  0.0394