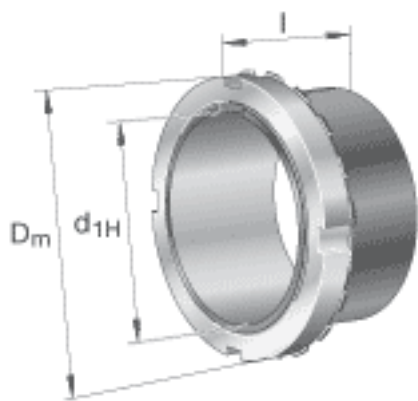


### FAG H3060参数

尺寸	$d_{1H}$	280	mm	-
	$D_m$	360	mm	-
	$l$	168	mm	-
	$c$	42	mm	-
	$c_1$	53	mm	-
	$d$	300	mm	-
	$d_{2G}$	Tr300x4	mm	-
说明		280	mm	轴
		HM3060		型号, 螺母
		MS3060		型号, 止动装置
		M8X16		型号, 六角头螺栓
重量	$m$	23800	g	质量

### FAG H3060图片



参考资料:<http://www.sozhou.com/p/39eae8f6.html>

