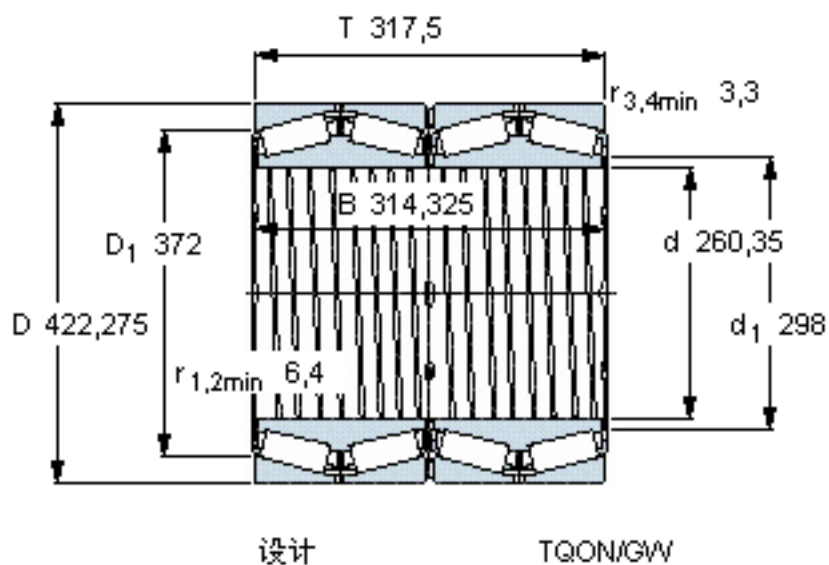


SKF BT4B 331487 BG/HA1参数

主要尺寸	d	260.35	mm	-
	D	422.275	mm	-
	T	317.5	mm	-
	B	314.325	mm	-
基本额定载荷	C	4460000	N	动载荷
	C <sub>0</sub>	8000000	N	静载荷
疲劳载荷极限	P <sub>u</sub>	710000	N	-
重量	重量	165000	g	-
型号	* SKF 探索者轴承	BT4B 331487 BG/HA1	-	-

SKF BT4B 331487 BG/HA1图片



计算系数

e 0,33

Y<sub>1</sub> 2

Y<sub>2</sub> 3

Y<sub>0</sub> 2

对比数据

额定载荷

径向 [kN]

轴向 [kN]

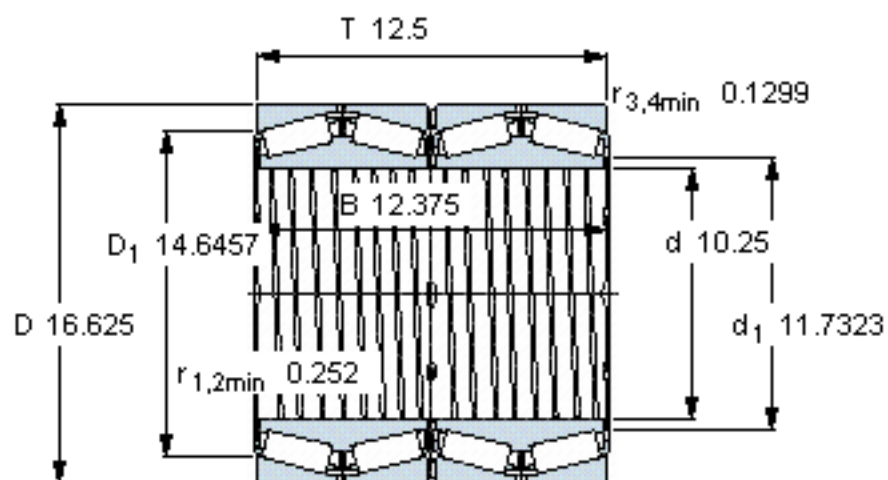
推力系数

C<sub>F</sub> 1100

C<sub>Fa</sub> 179

K 1,76

参考资料:<http://www.sozhou.com/p/39e434bf.html>



设计

TQON/GW

**计算系数**

$e$  0,33

$Y_1$  2

$Y_2$  3

$Y_0$  2

**对比数据**

额定载荷

径向 [kN]

轴向 [kN]

推力系数

$C_F$  1100

$C_{Fa}$  179

$K$  1,76