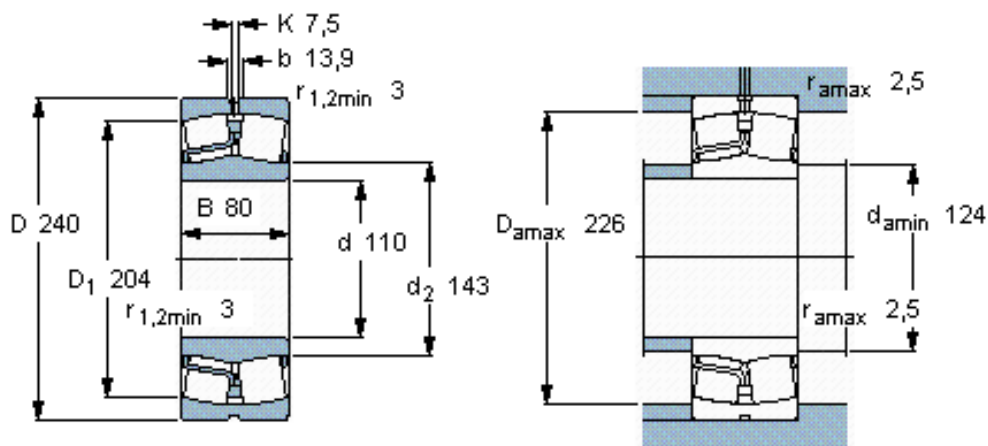


SKF 22322 EJA/VA406 *参数

主要尺寸	d	110	mm	-
	D	240	mm	-
	B	80	mm	-
基本额定载荷	C	950000	N	动载荷
	C_0	1120000	N	静载荷
疲劳载荷极限	P_u	100000	N	-
额定转速	参考转速	2000	r/min	-
	极限转速	2800	r/min	-
重量	重量	18400	g	-
型号	* SKF 探索者轴承	22322 EJA/VA406 *	-	-

SKF 22322 EJA/VA406 *图片



计算系数

e 0,33

Y_1 2

Y_2 3

Y_0 2

容许加速, m/s^2

(由润滑)

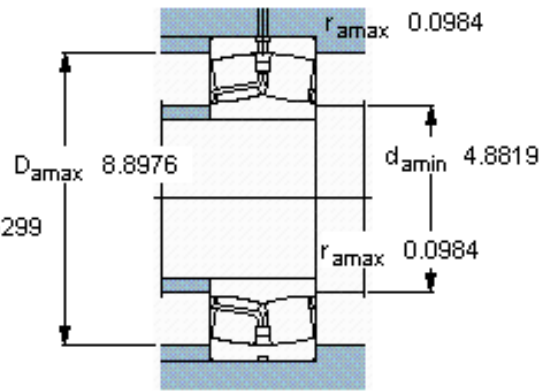
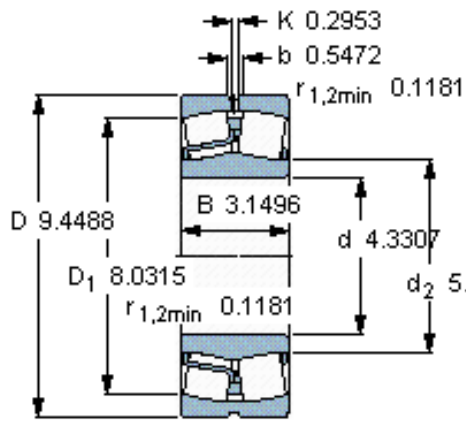
旋转加速

直线加速

53 g

19 g

参考资料: <http://www.sozhou.com/p/39dd7bbf.html>



计算系数

e 0,33
 Y_1 2
 Y_2 3
 Y_0 2

容许加速, m/s^2

(油润滑)

旋转加速

直线加速

53 g

19 g