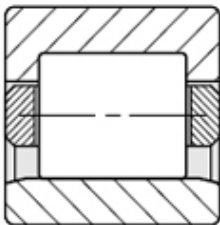
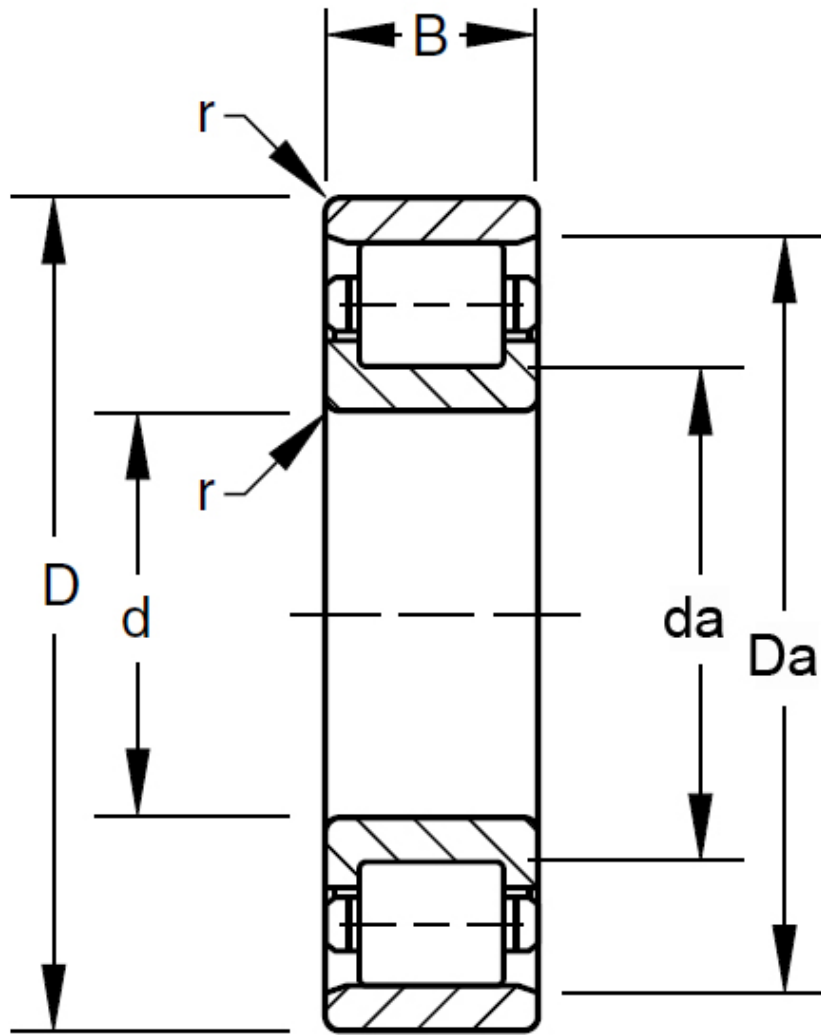


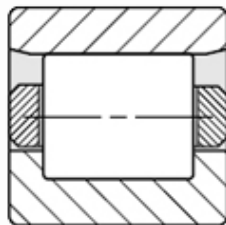
TIMKEN 180RU03参数

| | | | | |
|--------|-----------------|----------|----|-------------|
| 轴承型号 | Part Number | 180RU03 | | - |
| | Subtype | NU | | - |
| 尺寸 | d | 180 | mm | 内径 |
| | D | 379.999 | mm | 外径 |
| | B | 75.0011 | mm | 宽度 |
| 额定载荷 | C1 | 1116504 | N | 一百万转动态径向载荷 |
| | C0 | 1134297 | N | 静态额定载荷 |
| 几何结构系数 | Cg | 0.1839 | | 几何系数 |
| 极限转速 | oil | 2000 | | 润滑油 |
| | grease | 1600 | | 润滑脂 |
| 尺寸 | R | 3.048 | mm | 最大轴肩倒角半径 |
| | da | 215.9 | mm | 轴肩直径 |
| | r | 3.048 | mm | 最大轴承座挡肩圆角半径 |
| | Da | 343.916 | mm | 轴承座挡肩直径 |
| 重量 | Assembly Weight | 43998.46 | g | - |

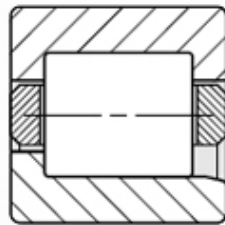
TIMKEN 180RU03图片



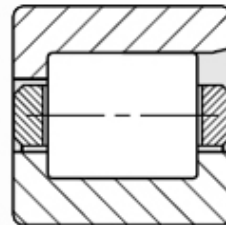
RU
RIU



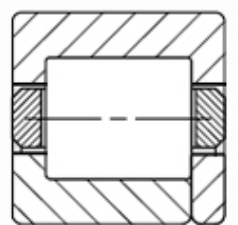
RN
RIN



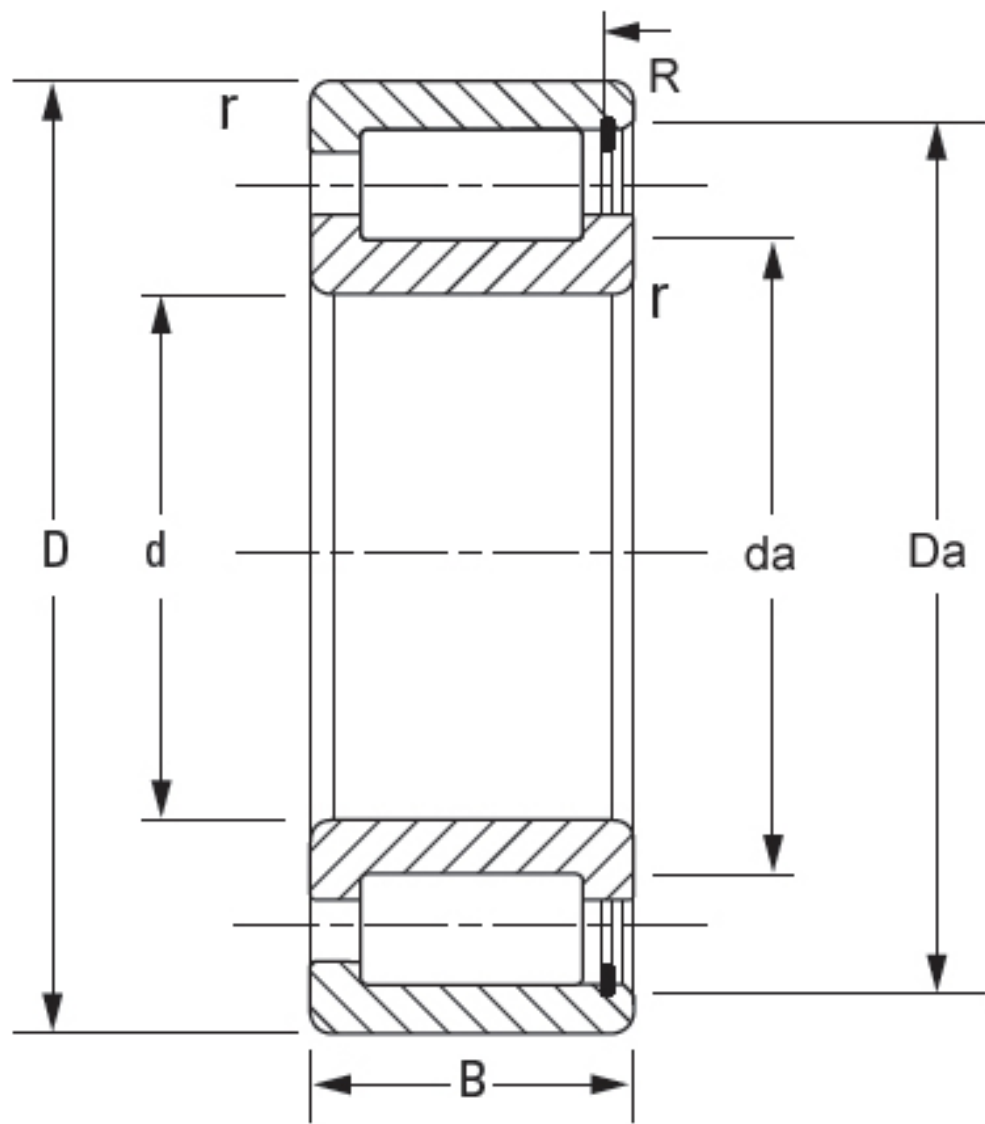
RJ
RIJ



RF
RIF



RT
RIT



NCF