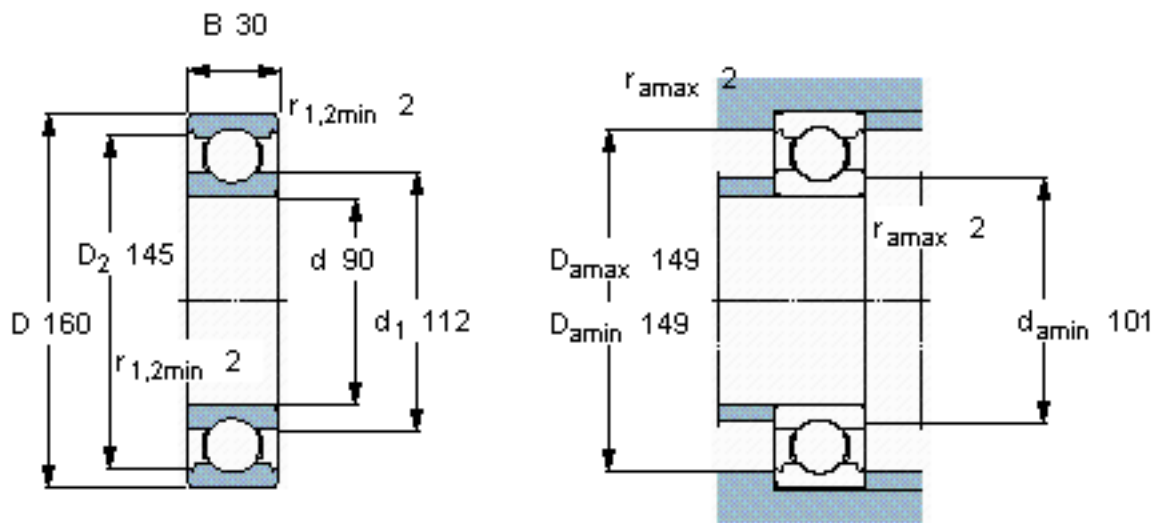


SKF 6218/C3VL0241参数

主要尺寸	d	90	mm	-
	D	160	mm	-
	B	30	mm	-
基本额定载荷	C	101000	N	动载荷
	C_0	73500	N	静载荷
疲劳载荷极限	P_u	2800	N	-
额定转速	参考转速	8500	r/min	-
	极限转速	5300	r/min	-
重量	重量	2400	g	-
型号	型号	6218/C3VL0241	-	-

SKF 6218/C3VL0241图片

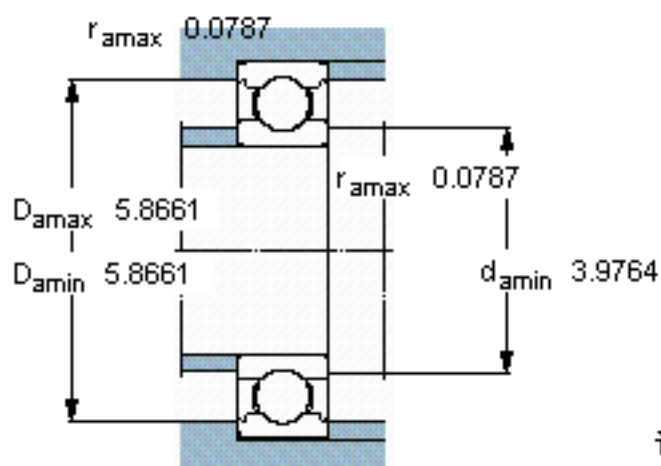
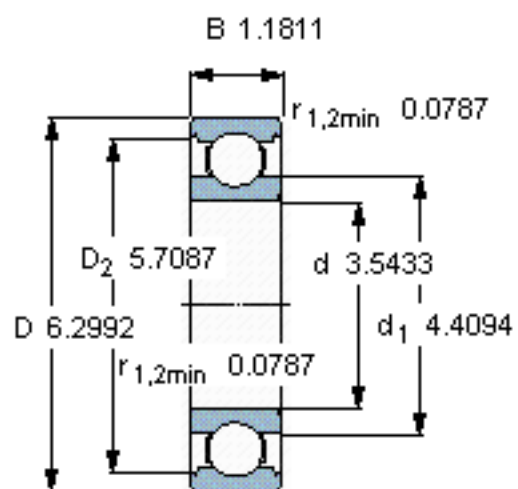


计算系数

k_r 0,025

f_0 15

参考资料:<http://www.sozhou.com/p/395fb1ca.html>



计算系数

k_r 0,025

f_0 15