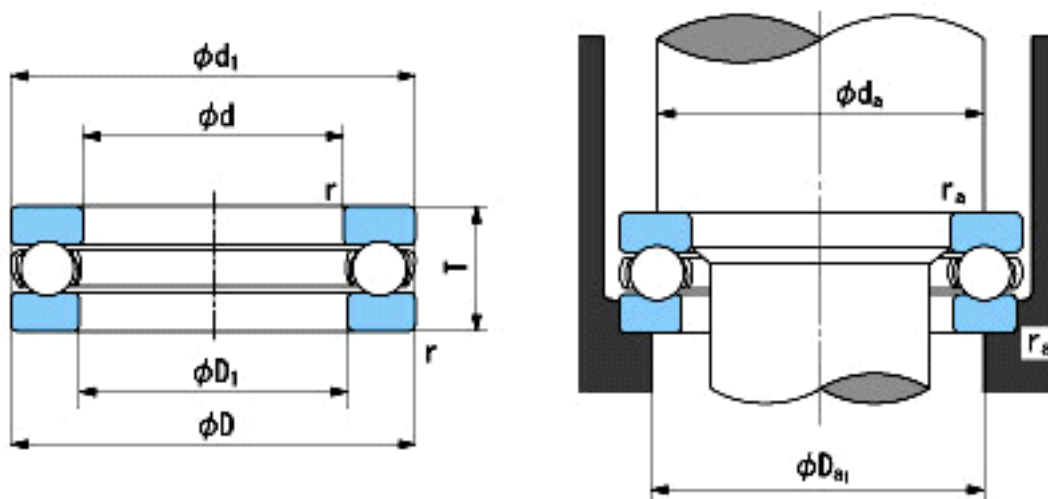


NACHI 0-10参数

外形尺寸	d	31.75	mm	内径
	D	53.181	mm	外径
	T	18.256	mm	宽度
	r	1.6~	mm	径向和轴向方向
尺寸	D1 (min)	32.147	mm	(最小)
	d1 (max)	45	mm	(最大)
安装尺寸	da (min)	45	mm	(最小)
	Da1 (max)	40	mm	(最大)
	ra (max)	0.8	mm	(最大)
重量	Mass	164	g	重量
基本额定载荷	Cr	27900	N	动载荷
	Cor	54500	N	静载荷
极限速度	Grease	3200	r/min	脂润滑
	Oil	4800	r/min	油润滑

NACHI 0-10图片



参考资料:<http://www.sozhou.com/p/391ff7b9.html>