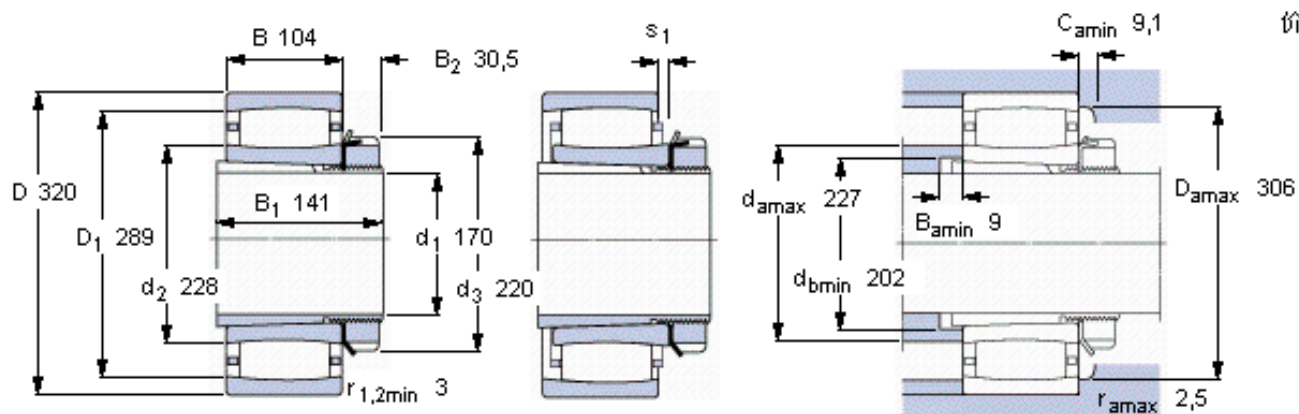


SKF C 3138 K + H 3138 L *参数

主要尺寸	d_1	170	mm	-
	D	320	mm	-
	B	104	mm	-
基本额定载荷	C	1530000	N	动载荷
	C_0	2200000	N	静载荷
疲劳载荷极限	P_u	196000	N	-
额定转速	参考转速	1600	r/min	-
	极限转速	2200	r/min	-
重量	重量	44000	g	-
型号	* SKF 探索者轴承	C 3138 K + H 3138 L	-	-
		*	-	-
说明	**请核查供货情况	**	-	-

SKF C 3138 K + H 3138 L *图片



轴向位移 s_1

19

对中误差系数 k_1

0,096

运行游隙系数 k_2

0,113

参考资料: <http://www.sozhou.com/p/391d6b75.html>