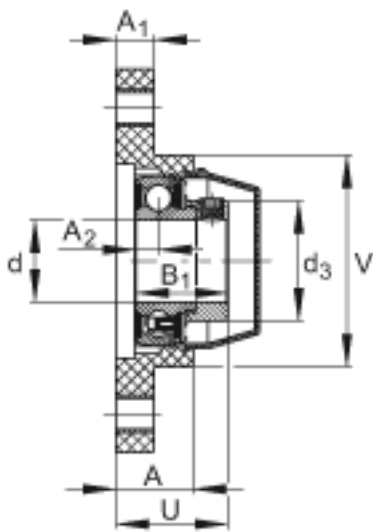
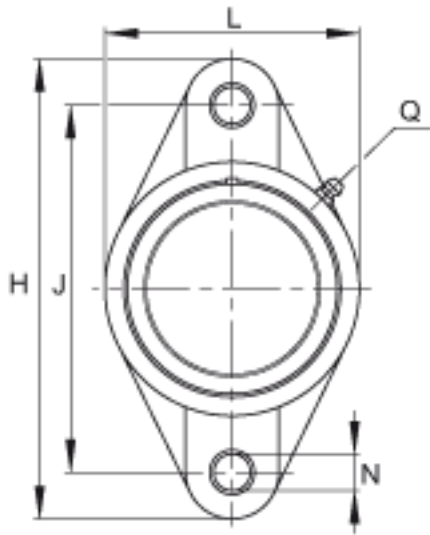
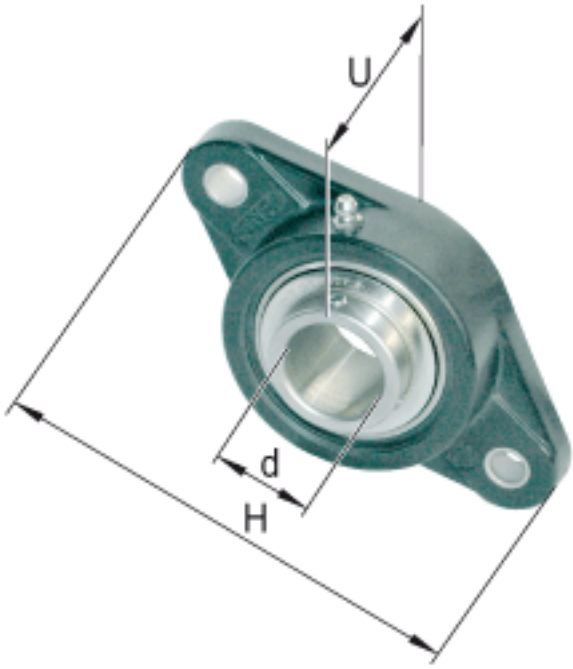


INA PCJT30-TV-FA125.5参数

尺寸	d	30	mm	-	
	H	148	mm	-	
	U	45.8	mm	-	
	A	30.6	mm	-	
	A ₁	13.3	mm	-	
	A ₂	19	mm	-	
	B ₁	35.8	mm	-	
	d _{3 max}	44	mm	-	
	J	117	mm	-	
	L	80	mm	-	
	N	11	mm	-	
	Q	1/4 - 28	UNF	-	
	V	80	mm	-	
	重量	m	490	g	质量
	基本额定载荷	C _r	19500	N	基本额定动载荷，径向
		C _{0r}	11300	N	基本额定静载荷，径向
承载力	C _{0r G}	14200	N	轴承座的径向承载能力	
说明		GEH. CJT06-TV		轴承座的型号	
		GRAE30-NPP-B-FA107/125.5		轴承的型号	
		KASK06-S-G		轴承端盖，封闭设计。每个轴承座单元附带一个端盖。	
		KASK06-S-R-NBR		用于轴承座单元的轴承端盖，开式设计，带完整的旋转轴密封。经协商，可以提供。	
	RWDR06-R-NBR		后密封组件。单独订货。		

INA PCJT30-TV-FA125.5图片



参考资料:<http://www.sozhou.com/p/391a1dad.html>