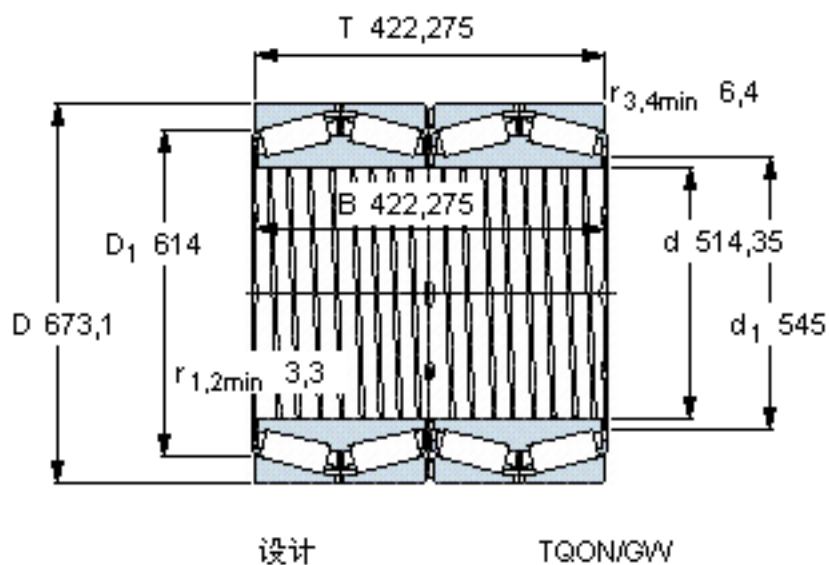


SKF 331157 BG参数

主要尺寸	d	514.35	mm	-
	D	673.1	mm	-
	T	422.275	mm	-
	B	422.275	mm	-
基本额定载荷	C	7810000	N	动载荷
	C_0	21600000	N	静载荷
疲劳载荷极限	P_u	1560000	N	-
重量	重量	405000	g	-
型号	* SKF 探索者轴承	331157 BG	-	-

SKF 331157 BG图片



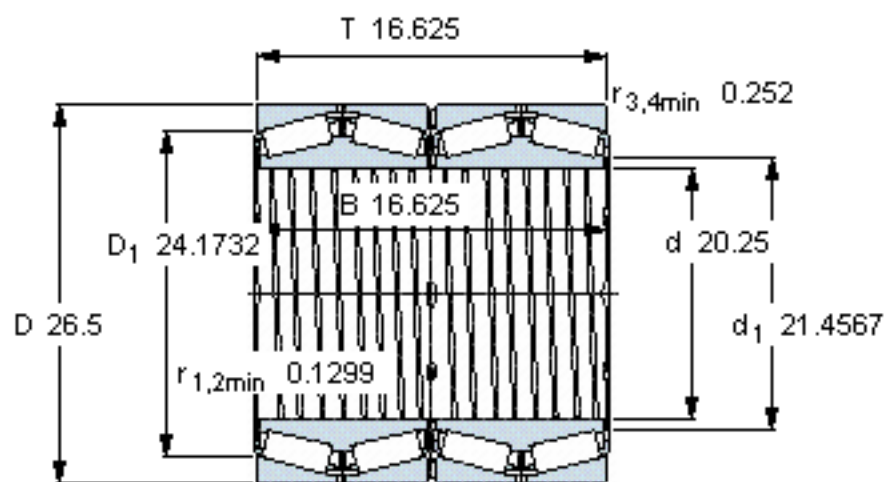
计算系数

e 0,31
Y₁ 2,2
Y₂ 3,3
Y₀ 2,2

对比数据

额定载荷
径向 [kN] C_F 1930
轴向 [kN] C_{Fa} 301
推力系数 K 1,83

参考资料:<http://www.sozhou.com/p/38f417bb.html>



设计

TQON/GW

计算系数

e 0,31

Y_1 2,2

Y_2 3,3

Y_0 2,2

对比数据

额定载荷

径向 [kN]

轴向 [kN]

推力系数

C_F 1930

C_{Fa} 301

K 1,83