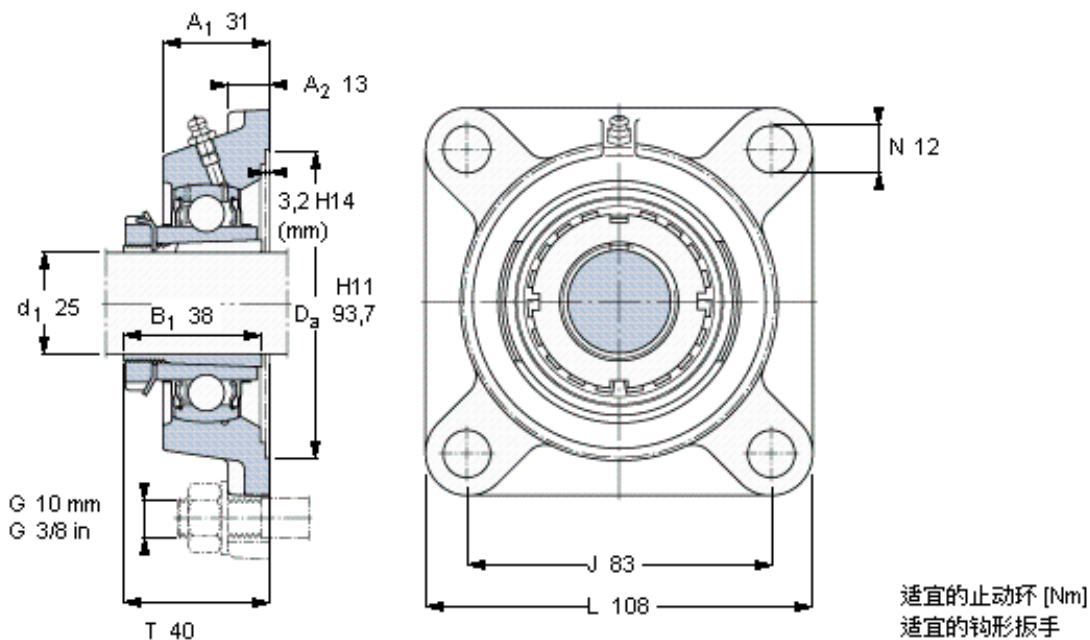


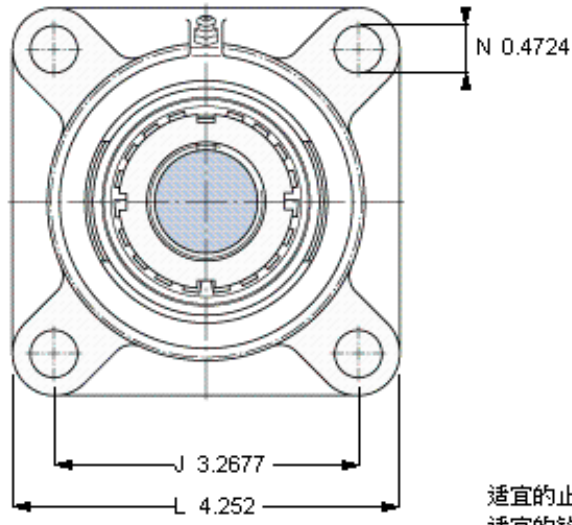
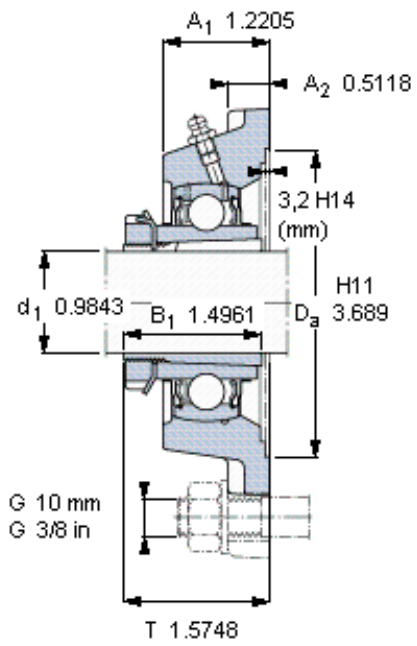
### SKF FYJ 30 KF参数

主要尺寸	$d_1$	25	mm	-
	$A_1$	31	mm	-
	J	83	mm	-
	L	108	mm	-
	T	40	mm	-
基本额定载荷	C	19500	N	动载荷
	$C_0$	11200	N	静载荷
极限转速	极限转速	6300	r/min	-
重量	重量	1050	g	-
型号	无紧定套的轴承单元	FYJ 30 KF	-	-
	轴承座	FYJ 506	-	-
	轴承	YSA 206-2FK	-	-
	紧定套	H 2306	-	-

### SKF FYJ 30 KF图片



参考资料:<http://www.sozhou.com/p/3895df06.html>



适宜的止动环 [Nm]  
 适宜的钩形扳手

22-2  
 HN 6