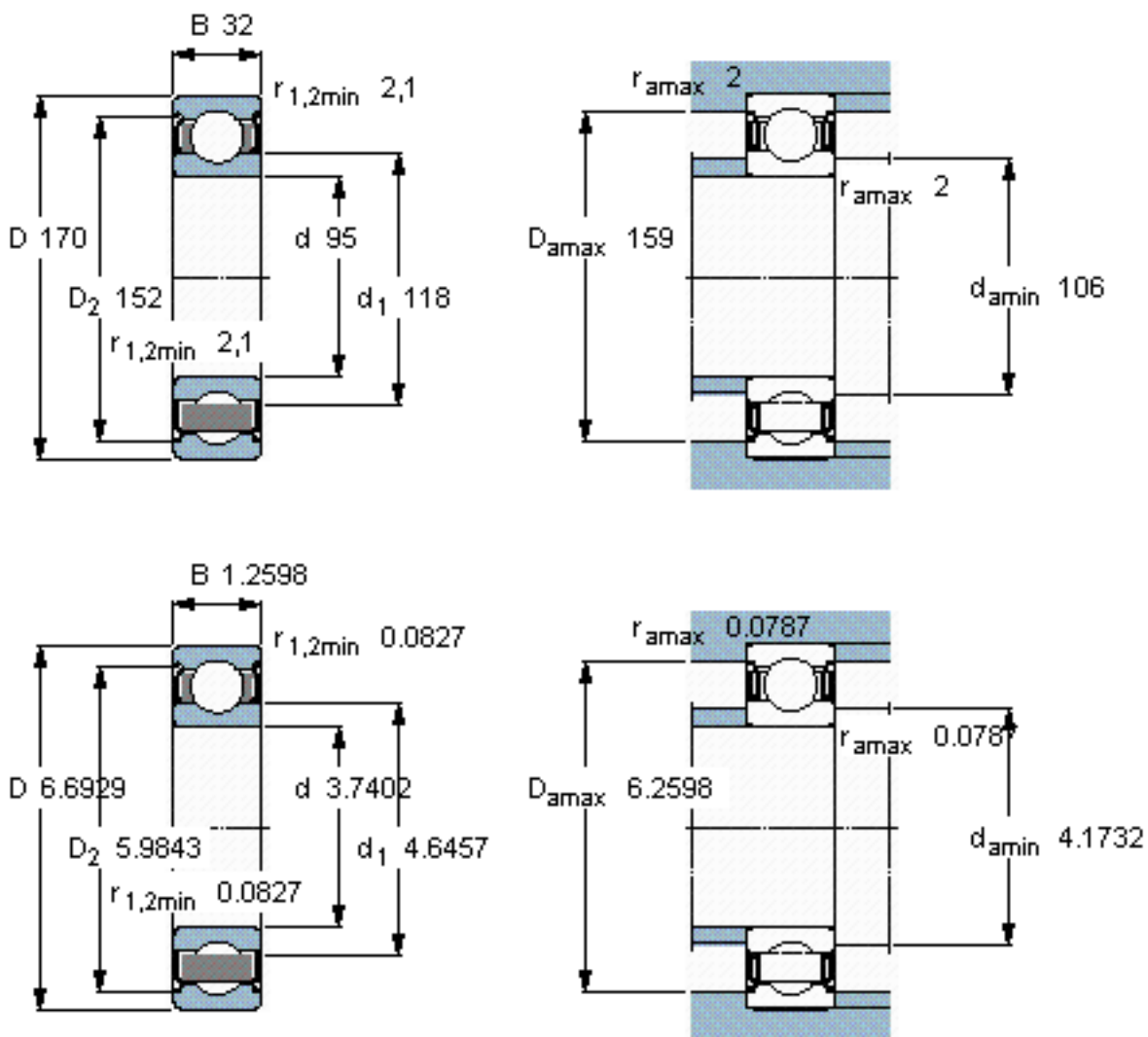


SKF 6219-2Z/VA228参数

主要尺寸	d	95	mm	-
	D	170	mm	-
	B	32	mm	-
基本额定载荷	C_0	81500	N	静载荷
径向内部游隙	最小	300	μm	-
	最大	480	μm	-
重量	重量	2450	g	-
型号	型号	6219-2Z/VA228	-	-

SKF 6219-2Z/VA228图片



参考资料: <http://www.sozhou.com/p/3831a49b.html>