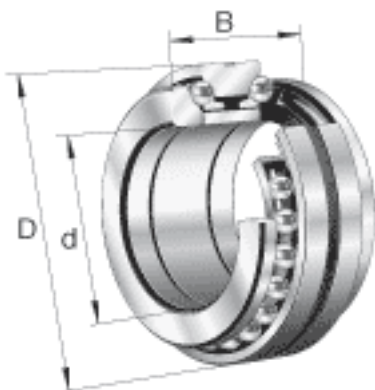
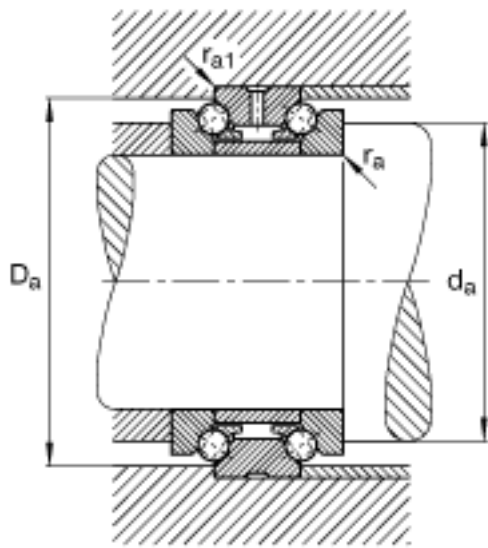
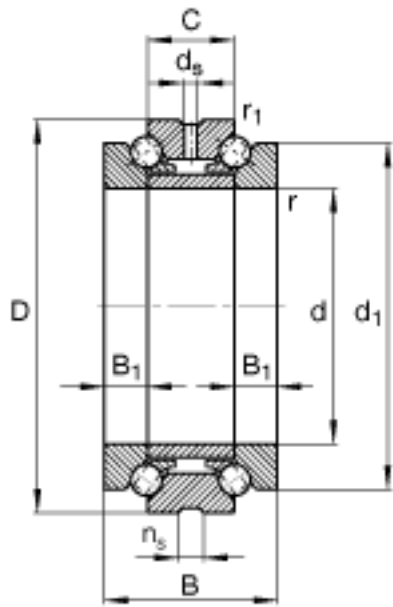


FAG 234707-M-SP参数

重量	m	302	g	质量
基本额定载荷	C_a	18900	N	基本额定动载荷, 轴向
	C_{0a}	47000	N	基本额定静载荷, 轴向
极限转速	$n_{G \text{ Fett}}$	9500	r/min	脂润滑时的极限转速
	$n_{G \text{ Öl}}$	14000	r/min	最少油润滑时的极限转速
疲劳极限载荷	C_{ua}	4250	N	疲劳极限载荷, 轴向
尺寸	d	37	mm	-
	D	62	mm	-
	B	34	mm	-
	B_1	8.5	mm	-
	C	17	mm	-
	$D_a \text{ H12}$	57	mm	-
	d_1	53	mm	-
	$d_a \text{ h12}$	46.5	mm	-
	d_s	3.2	mm	-
	n_s	4.8	mm	-
	$r_{l \text{ min}}$	0.15	mm	-
	$r_{a \text{ max}}$	1	mm	-
	$r_{al \text{ max}}$	0.15	mm	-
	r_{min}	1	mm	-

FAG 234707-M-SP图片





参考资料: <http://www.sozhou.com/p/37b09c74.html>