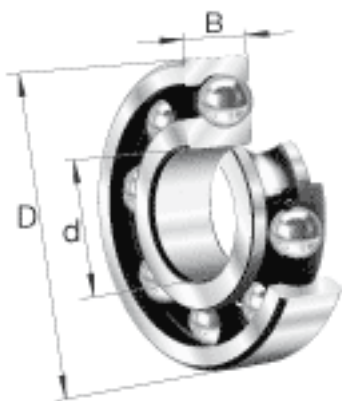


## FAG S6006参数

尺寸	$D_{a\ max}$	50.4	mm	-
	$d_1$	38.3	mm	-
	$d_{a\ min}$	34.6	mm	-
	$r_{a\ max}$	1	mm	-
	$r_{min}$	1	mm	-
重量	m	109	g	质量
基本额定载荷	$C_r$	11240	N	基本额定动载荷, 径向
	$C_{0r}$	6610	N	基本额定静载荷, 径向
极限转速	$n_G$	18500	r/min	极限转速
参考转速	$n_B$	13100	r/min	参考速度
疲劳极限载荷	$C_{ur}$	390	N	疲劳极限载荷, 径向
尺寸	d	30	mm	-
	D	55	mm	-
	B	13	mm	-
	$D_1$	47.2	mm	-

## FAG S6006图片





参考资料:<http://www.sozhou.com/p/37ae5a1e.html>