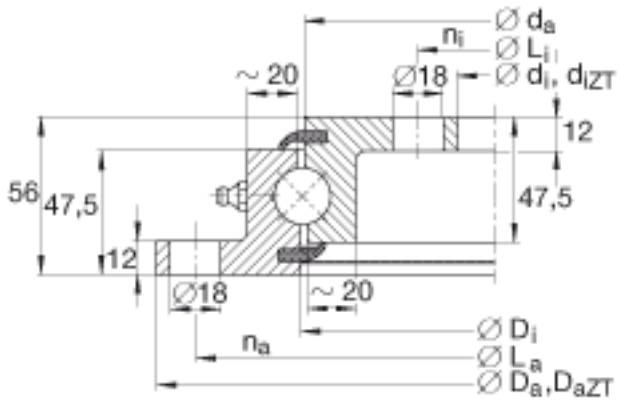
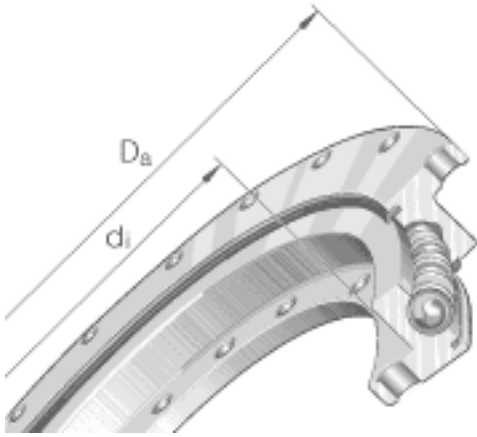


INA VLU200944参数

尺寸	n_i	20		内圈固定孔的数量
重量	m	54000	g	质量
径向载荷	$F_{r\ per}$	124800	N	克服摩擦的最大许用径向载荷
基本额定载荷	C_a	231000	N	基本额定动载荷, 轴向
	C_{0a}	670000	N	基本额定静载荷, 轴向
	C_r	151000	N	基本额定动载荷, 径向
	C_{0r}	250000	N	基本额定静载荷, 径向
说明				4个锥形润滑油嘴, 根据 DIN 71412-A S8x1, 环向均匀间隔 内外圈上不带孔的轴承也适合。
尺寸	d_i	834	mm	公差: +0,7
	D_a	1048	mm	公差: -0,7
	$D_a\ ZT$	1046	mm	适用于带定心套的轴承 (后缀 ZT) 定心套长度 (见零件图) 公差: -IT8
	D_i	945.5	mm	公差: +0,7
	d_a	942.5	mm	公差: -0,7
	$d_i\ ZT$	836	mm	适用于带定心套的轴承 (后缀 ZT) 定心套长度 (T, t) (见零件图) 公差: +IT8
	H	56	mm	-
	L_a	1020	mm	-
L_i	862	mm	-	
	n_a	16		外圈固定孔的数量

INA VLU200944图片



参考资料: <http://www.sozhou.com/p/379d12db.html>