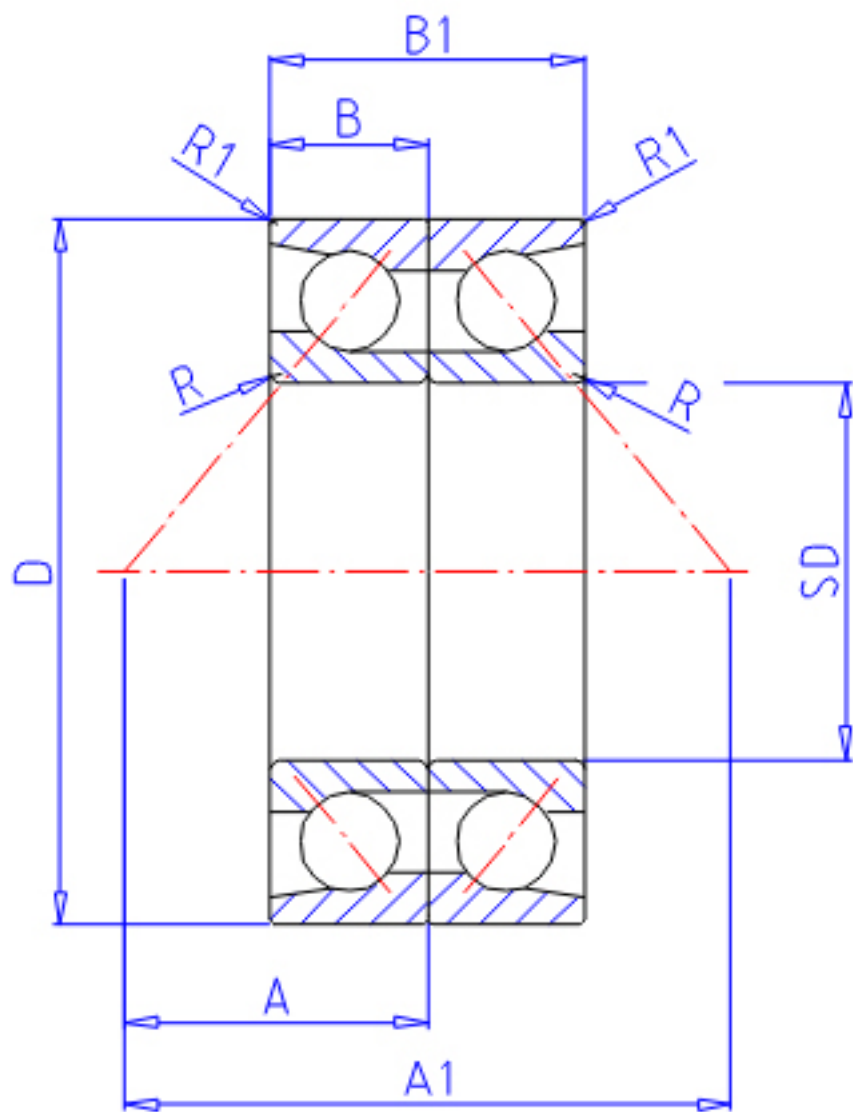


NTN HTA040DB参数

主要尺寸	SD	200	mm	-
	D	310	mm	外径
	B	49.50	mm	宽度
	B1	99.0	mm	宽度
	R	2.1	mm	(最小)
	R1	1.1	mm	(最小)
	型号	ORDER	HTA040DB	
基本额定载荷	CA	240000	N	动载荷
	COA	680000	N	静载荷
	CAF	24 400	kgf	动载荷
	COAF	69 000	kgf	静载荷
极限转速	LSG	2 100	r/min	脂润滑
	LSO	2 800	r/min	油润滑
作用点	A	131.50	mm	-
	A1	263.0	mm	-
重量	MASS	27400	g	重量
安装尺寸	DA1	217	mm	(最小)
	DA	300	mm	(最大)
	RAS	2	mm	(最大)
	R1AS	1	mm	(最大)

NTN HTA040DB图片



参考资料:<http://www.sozhou.com/p/3792d705.html>

