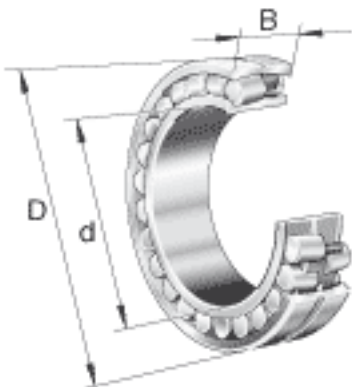
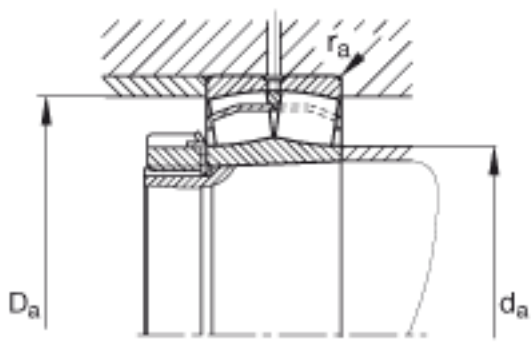
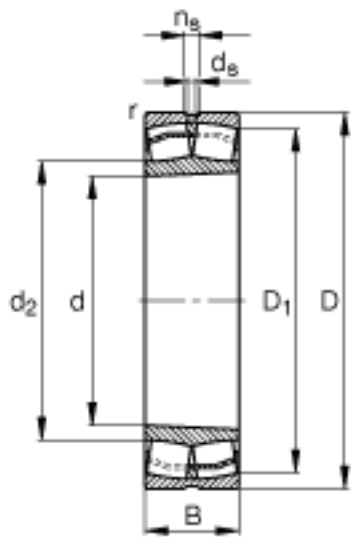


FAG 23222-E1A-K-M参数

| | | | | |
|--------|--------------------|--------|-------|------------|
| 尺寸 | d | 110 | mm | - |
| | D | 200 | mm | - |
| | B | 69.8 | mm | - |
| | D ₁ | 172.7 | mm | - |
| | D _{a max} | 188 | mm | - |
| | d _{a min} | 122 | mm | - |
| | d _s | 4.8 | mm | - |
| | n _s | 9.5 | mm | - |
| | r _{a max} | 2.1 | mm | - |
| | r _{min} | 2.1 | mm | - |
| 重量 | m | 9320 | g | 质量 |
| 基本额定载荷 | C _r | 710000 | N | 基本额定动载荷，径向 |
| 计算系数 | e | 0.33 | | - |
| | Y ₁ | 2.06 | | - |
| | Y ₂ | 3.06 | | - |
| 基本额定载荷 | C _{0r} | 870000 | N | 基本额定静载荷，径向 |
| 计算系数 | Y ₀ | 2.01 | | - |
| 极限转速 | n _G | 3250 | r/min | 极限转速 |
| 参考转速 | n _B | 2150 | r/min | 参考速度 |
| 疲劳极限载荷 | C _{ur} | 72000 | N | 疲劳极限载荷，径向 |

FAG 23222-E1A-K-M图片





参考资料:<http://www.sozhou.com/p/377472eb.html>