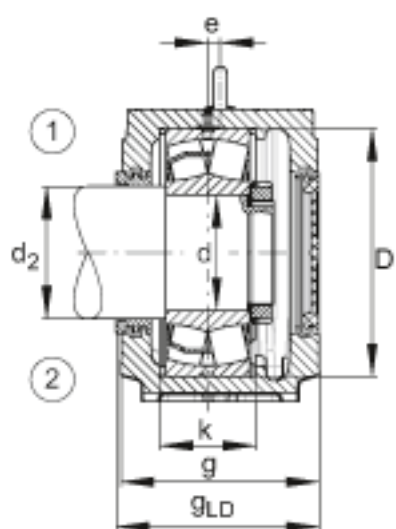
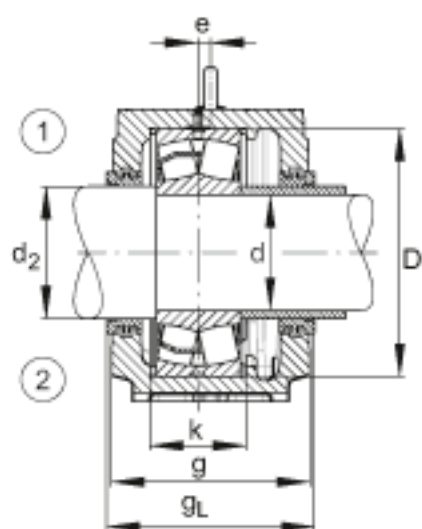
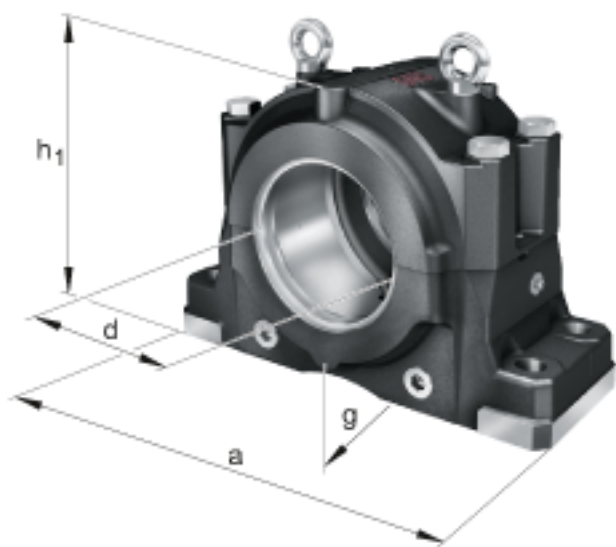
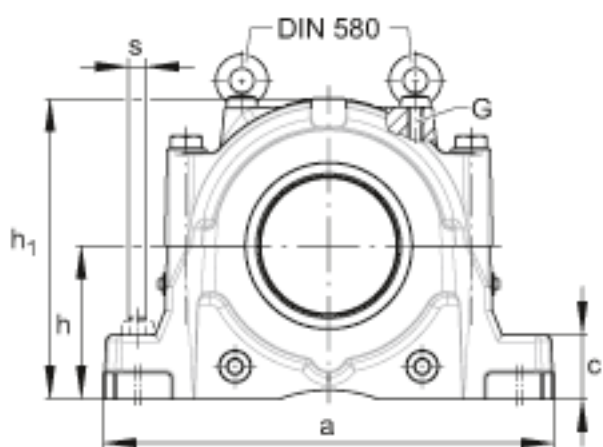
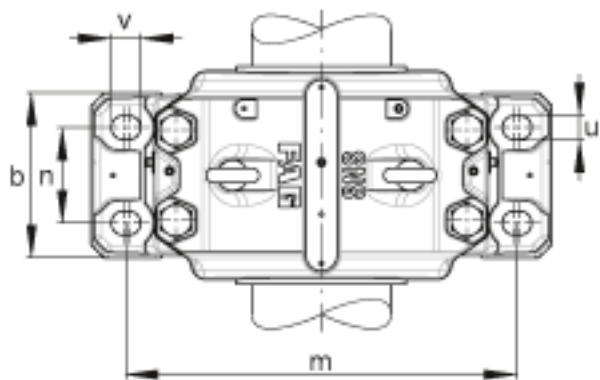


FAG SNS3136-Z-D + 23136 + 2 NFR300/10 + NTS44 + NDK44参数

说明		NTS44		迷宫式密封
		NDK44		端盖
		M16		符合DIN 580标准的带孔螺栓
		SNS3136-Z-D		轴承座
尺寸	d	180	mm	-
	a	530	mm	-
	h ₁	353	mm	-
	g	240	mm	-
说明	1)			定位轴承
	2)			浮动轴承
尺寸	b	190	mm	-
	c	75	mm	-
	D	300	mm	-
	d ₂	200	mm	-
	e	15	mm	-
	g _L	251	mm	-
	g _{LD}	245.5	mm	-
	h	180	mm	-
	k	116	mm	-
	m	450	mm	-
	n	110	mm	-
	s	24	mm	-
	u	28	mm	-
	v	34	mm	-
重量	m	85000	g	质量
说明		23136		轴承
		NFR300/10		固定环 2件

FAG SNS3136-Z-D + 23136 + 2 NFR300/10 + NTS44 + NDK44图片





参考资料:<http://www.sozhou.com/p/3763eafc.html>