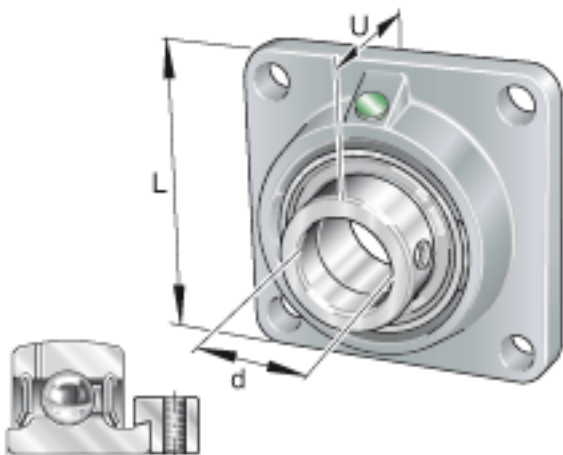
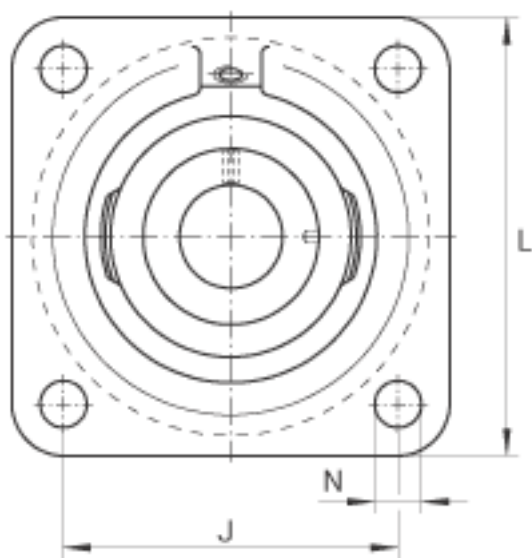
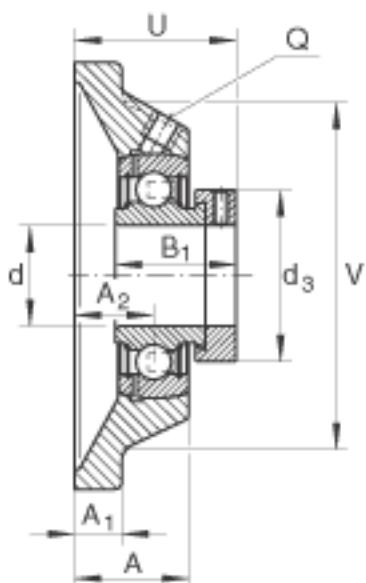


INA PCJ25-N参数

尺寸	d	25	mm	-	
	L	95	mm	-	
	U	42.5	mm	-	
	A	29	mm	-	
	A ₁	11	mm	-	
	A ₂	19	mm	-	
	B ₁	31	mm	-	
	d _{3 max}	37.5	mm	-	
	J	70	mm	-	
	N	11.5	mm	-	
	Q	Rp 1/8		-	
	V	74	mm	-	
	重量	m	760	g	质量
	基本额定载荷	C _r	14000	N	基本额定动载荷，径向
		C _{0r}	7800	N	基本额定静载荷，径向
	说明		GG. CJ05-N		轴承座的型号
		GRAE25-NPP-B		轴承的型号	
		KASK05		轴承端盖，封闭设计。 单独定货。 轴承端盖的槽	

INA PCJ25-N图片





参考资料:<http://www.sozhou.com/p/3753c68f.html>