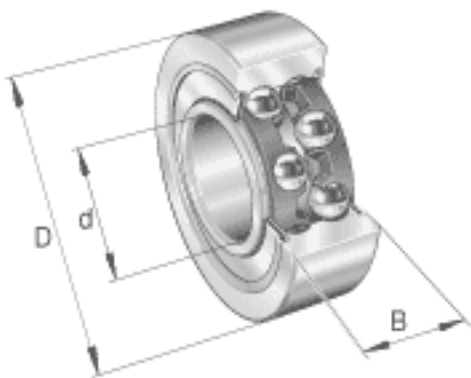
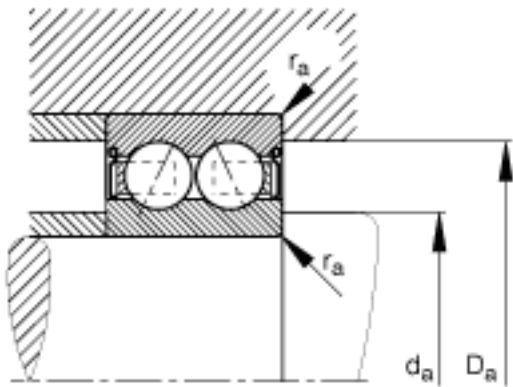
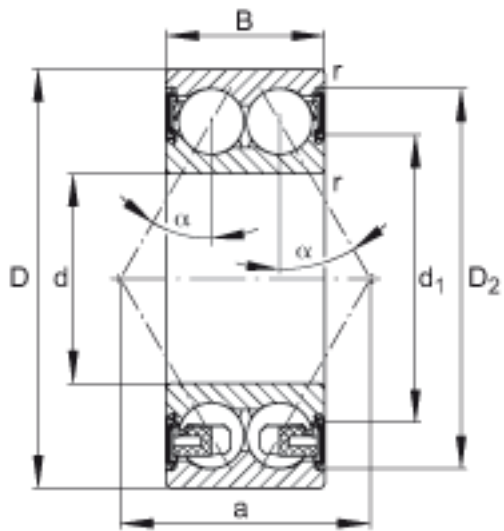


FAG 3308-BD-2HRS-TVH参数

尺寸	B	36.5	mm	-
	a	53.109	mm	-
	D ₂	80	mm	-
	D _{a max}	81	mm	-
	d ₁	56.9	mm	-
	d _{a min}	49	mm	-
	r _{a max}	1.5	mm	-
	r _{min}	1.5	mm	-
接触角	α	30		接触角
重量	m	968	g	质量
基本额定载荷	C _r	66000	N	基本额定动载荷, 径向
	C _{0r}	47500	N	基本额定静载荷, 径向
疲劳极限载荷	C _{ur}	3200	N	疲劳极限载荷, 径向
极限转速	n _G	5100	r/min	极限转速
参考转速	n _B	7100	r/min	参考速度
尺寸	d	40	mm	-
	D	90	mm	-

FAG 3308-BD-2HRS-TVH图片





参考资料:<http://www.sozhou.com/p/3738df1a.html>