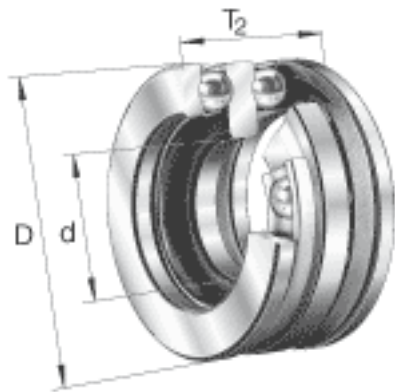
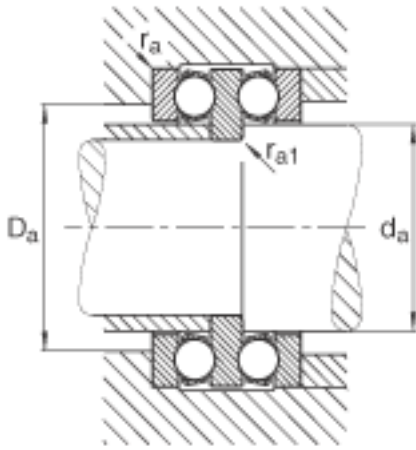
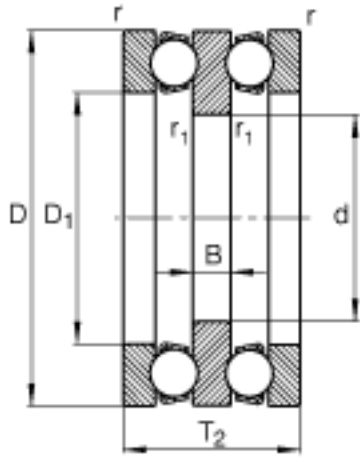


### FAG 52308参数

尺寸	d	30	mm	-
	D	78	mm	-
	T <sub>2</sub>	49	mm	-
	B	12	mm	-
	D <sub>1</sub>	42	mm	-
	D <sub>a max</sub>	55	mm	-
	d <sub>a max</sub>	40	mm	-
	r <sub>1 min</sub>	0.6	mm	-
	r <sub>a max</sub>	1	mm	-
	r <sub>a1 max</sub>	0.6	mm	-
	r <sub>min</sub>	1	mm	-
重量	m	1020	g	质量
基本额定载荷	C <sub>a</sub>	61000	N	基本额定动载荷, 轴向
	C <sub>0a</sub>	112000	N	基本额定静载荷, 轴向
尺寸	A	0.08		最小载荷系数
极限转速	n <sub>G</sub>	4250	r/min	极限转速
疲劳极限载荷	C <sub>ua</sub>	5000	N	疲劳极限载荷, 轴向

### FAG 52308图片





参考资料:<http://www.sozhou.com/p/3705f8bb.html>