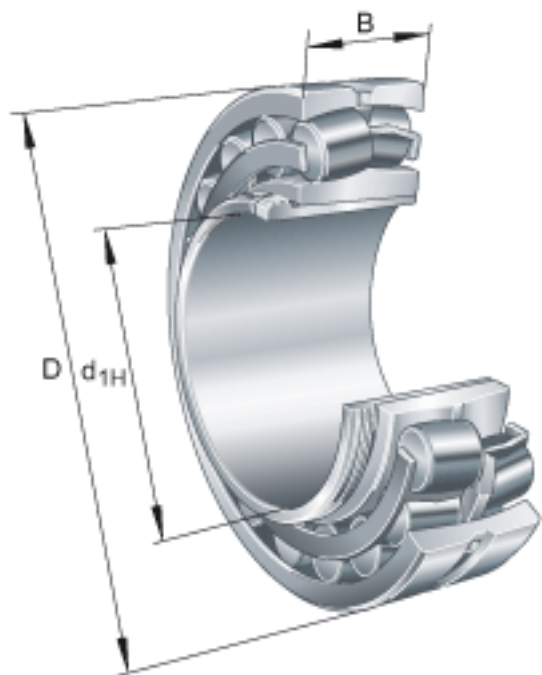


FAG 23224-E1-K-TVPB + AHX3224A参数

尺寸	d_{1H}	115	mm	-	
	D	215	mm	-	
	B	76	mm	-	
	a	4	mm	-	
	b	13	mm	-	
	D_1	185.5	mm	-	
	$D_{a \max}$	203	mm	-	
	d	120	mm	-	
	d_2	139	mm	-	
	d_{2G}	M130x2		-	
	$d_{a \min}$	132	mm	-	
	d_s	4.8	mm	-	
	l	90	mm	-	
	n_s	9.5	mm	-	
	$r_{a \max}$	2	mm	-	
	r_{\min}	2.1	mm	-	
	说明		AHX3224A		型号, 退卸套
	重量	m	11100	g	质量
		m_1	1220	g	质量, 退卸套
	基本额定载荷	C_r	820000	N	基本额定动载荷, 径向
计算系数	e	0.33		-	
	Y_1	2.03		-	
	Y_2	3.02		-	
基本额定载荷	C_{0r}	1020000	N	基本额定静载荷, 径向	
计算系数	Y_0	1.98		-	
极限转速	n_G	3000	r/min	极限转速	
参考转速	n_B	1940	r/min	参考速度	
疲劳极限载荷	C_{ur}	80000	N	疲劳极限载荷, 径向	

FAG 23224-E1-K-TVPB + AHX3224A图片



参考资料:<http://www.sozhou.com/p/36fd8726.html>