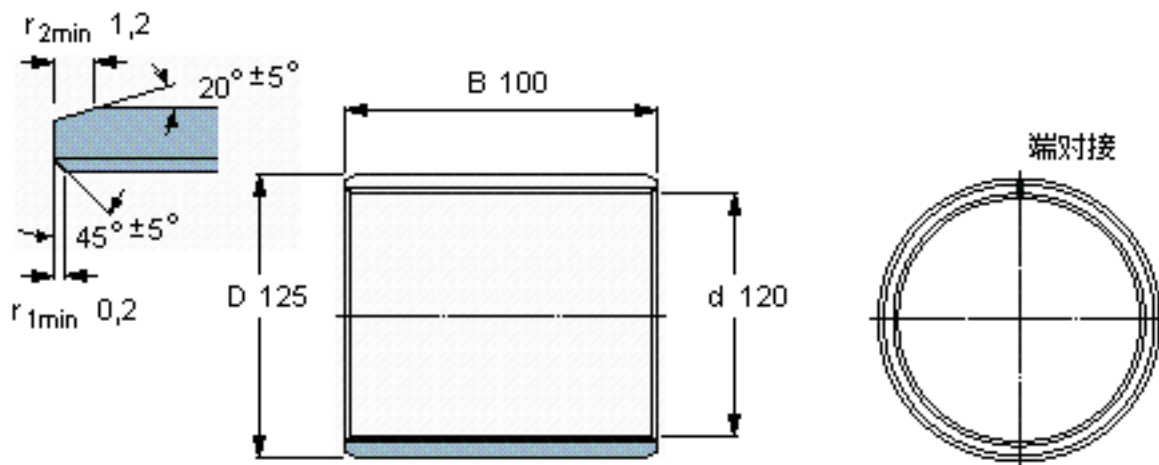


SKF PCM 120125100 E参数

主要尺寸	d	120	mm	-
	D	125	mm	-
	B	100	mm	-
基本额定载荷	C	950000	N	动载荷
	C_0	3000000	N	静载荷
重量	重量	720	g	-
型号	型号	PCM 120125100 E	-	-

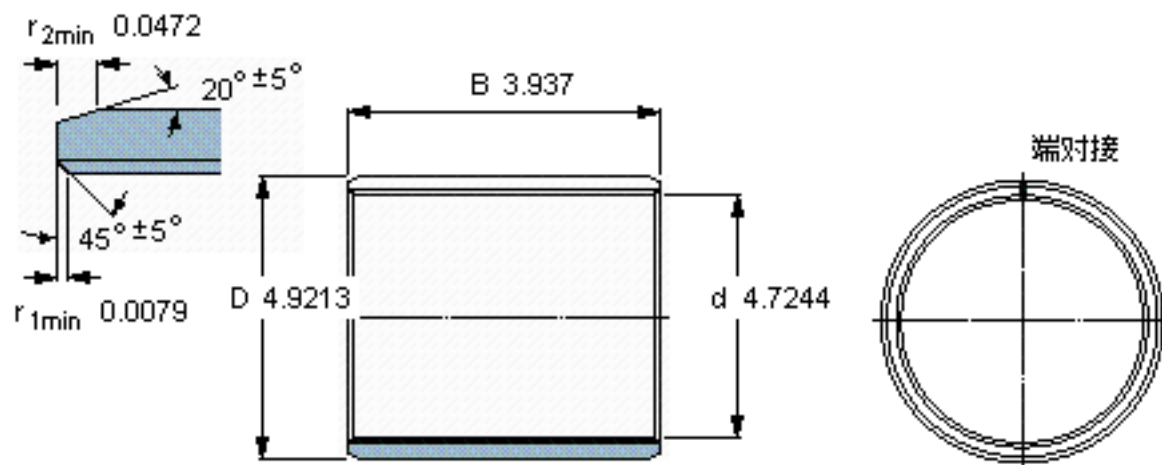
SKF PCM 120125100 E图片



特定负荷系数
材料常数

K 80
 K_M 480

参考资料: <http://www.sozhou.com/p/36cb8295.html>



特定负荷系数
 材料常数

K 80
 $K_M \ 480$