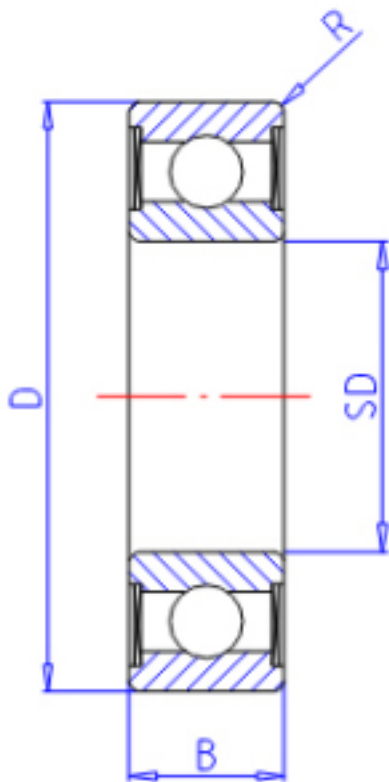


KOYO 68042RU参数

主要尺寸	SD	20	mm	内径
	D	32	mm	外径
	B	7	mm	宽度
	R	0.3	mm	(最小)
型号	ORDER	68042RU		型号
基本额定载荷	C	4000	N	动载荷
	C0	2450	N	静载荷
极限转速	NG	21000	1/min	脂润滑

KOYO 68042RU图片



参考资料:<http://www.sozhou.com/p/36b5e83b.html>

