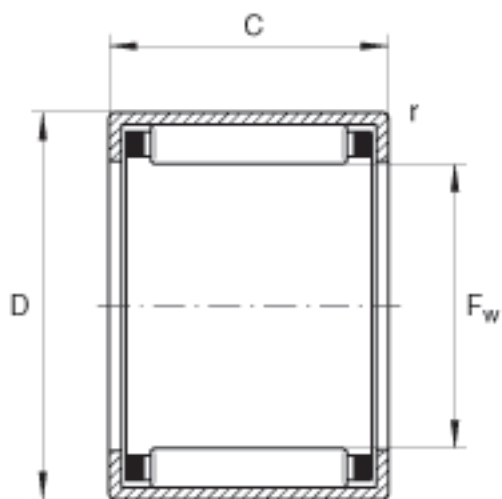
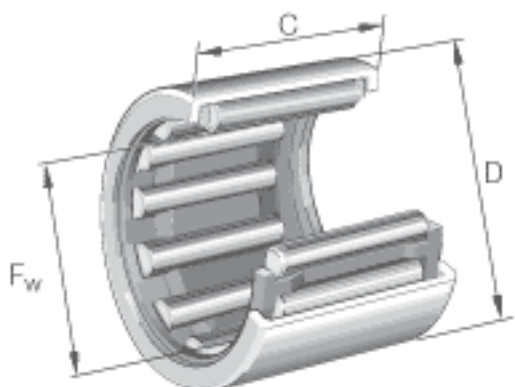


INA HK2010参数

尺寸	F_w	20	mm	-
	D	26	mm	-
	C	10	mm	公差: -0,3
	r_{min}	0.8	mm	-
重量	m	12	g	质量
基本额定载荷	C_r	6300	N	基本额定动载荷, 径向
	C_{0r}	8100	N	基本额定静载荷, 径向
疲劳极限载荷	C_{ur}	1010	N	疲劳极限载荷, 径向
极限转速	n_G	12700	r/min	极限转速
参考转速	n_B	9300	r/min	参考转速

INA HK2010图片



参考资料:<http://www.sozhou.com/p/36a327eb.html>